

---

2017~2018 学年第三学期

# 模拟电子电路实验

## 教 学 计 划 和 要 求

东南大学电工电子实验中心

2018 年 3 月

---

## 一、基本情况:

总学时: 32  
学时比例: 1(课内): 1(课外)  
学 分: 1 学分  
适用范围: 6、8、11、22 全体学生  
先修课程: 高等数学、物理、电路分析、电子电路基础  
实验教材: 《电子线路实践》王尧等编, 东南大学出版社出版  
实验地点: 九龙湖校区电工电子实验楼, 电子技术实验 1~8 室  
实验模式: 集中与开放相结合  
实验时间: 2018.3~2018.6

## 二、教学要求:

### 预习要求:

- 1、进实验室前必须完成本次实验预习报告, 内容包括:
  - 1) 实验电路功能描述、系统框图和详细设计过程;
  - 2) 实验电路原理图, 并用 MultiSim 软件进行仿真;
  - 3) 实验电路硬件搭接;
  - 4) 如果实验有预习思考题, 提交预习思考题答案。
- 2、在进实验室前完成与所做实验相关的预习内容, 并将其写在实验报告的实验原理部分, 对正确性无把握的可先写在其他纸上, 完成实验后再补到实验报告上。
- 3、实验电路必须在进实验室前完成预搭接, 在实验室以电路调试为主。
- 4、预习中有问题可以登录电工电子实验中心的网站查找解答或提出问题。电工电子实验中心网址为: <http://eae.seu.edu.cn>, 预习时请访问该平台以了解您准备完成的实验内容是否有变动、提示或其他通知, 也可以直接和您的带班教师联系, 具体联系方式可询问各自的带班教师。

### 实验要求:

- 1、实验采用集中授课+开放模式, 实验前请仔细阅读开放实验规章制度, 并在以后的实验中认真遵守。
- 2、每次实验要记得带校园卡、元器件、单股连接线、丁字线和所发的面包板。丁字线和面包板请妥善保管, 勿丢失或损坏, 否则将照价赔偿。
- 3、在进入实验室时, 请在刷卡机上出示您的校园卡, 在刷卡机分配的实验室和实验座位上完成实验, 严禁窜座。
- 4、进入实验座位后请先检查自己座位上的仪器, 如有缺失和损坏请及时通知值班教师处理, 实验过程中如果发生仪器故障, 也请和值班教师联系, 值班教师检查确认后才可以更换, **严禁**自己用其他实验座位上的仪器更换。
- 5、按实验设计方案搭接和测试电路, 认真检查确保无误后方可通电测试。
- 6、认真记录实验数据和实验波形, 所有数据和波形都要分析判断, 并与仿真波形对比, 确保其正确。
- 7、要求实物验收的实验内容, 完成并记录所有实验数据后, 请指导老师验收, 验收通过后方可拆除电路结束实验。
- 8、实验过程中遇到故障要独立思考, 耐心查找故障原因并排除, 记录故障现象、排除故障的过程和方法。
- 9、实验中若发生异常现象, 应立即切断电源, 并通知指导老师处理。如有元器件损坏, 可到金智楼 412 室购买。
- 10、每个开放实验室的教室前方配有电烙铁, 焊接结束后, 请务必拔掉电烙铁的电源。

- 11、开放实验每次至少要完成一项实验内容，单次实验时间不少于 1 个小时。
- 12、实验中途请勿随意离开实验室，如确实有特殊情况请向指导教师请假。
- 13、实验完成后请将仪器归位并关闭仪器电源、整理线缆、打扫干净实验桌面，然后刷卡下机。

### 实验报告要求：

- 1、实验报告应该包括以下几个部分：
  - 1) 实验目的和要求；
  - 2) 实验原理，请不要大量抄书上已有的内容，实验原理包括实验电路的设计过程、系统框图、原理图、测试方案等，要求在实验前完成；
  - 3) 实验仪器，实验中用到的仪器设备；
  - 4) 实验记录，记录实验具体步骤、原始数据、实验过程、实验中遇到的故障现象、排除故障的过程和方法等；
  - 5) 实验分析，对实验结果进行分析比对；
  - 6) 实验思考题，如有，提交思考题答案；
  - 7) 实验小结，总结实验完成情况，对设计方案和实验结果做必要的讨论，简述实验收获和体会；
  - 8) 参考资料，记录实验过程阅读的有关资料，包含资料名称、作者等。
- 2、模拟电路实验结果验证一般包括波形验证、功能验证、实验分析。
  - 1) 波形验证结果，要求记录在坐标纸上，并标注波形的各项参数，记录的时候注意多路波形之间的时序关系；
  - 2) 功能验证结果，要求用表格记录；
  - 3) 记录实验波形和实验数据之后，一定要对其进行**实验分析**。
- 3、实验报告必须在指定时间完成并提交。

### 三、实验教学计划：

教学周	时数	实验内容	实验方式
第 6 周	3	运算放大器的基本应用	集中上课
第 7 周	3	运算放大器的基本应用（续）	开放
第 8 周	3	增益自动切换放大电路设计	集中上课
第 9 周	3	增益自动切换放大电路设计（续）	集中验收
第 10 周	3	三极管放大电路设计	集中上课
第 11 周	3	三极管放大电路设计（续）	开放
第 12 周	3	信号的产生、分解及合成	集中上课
第 13 周	3	信号的产生、分解及合成（续）	集中验收
第 14 周	3	音响电路设计	集中上课
第 15 周	3	音响电路设计（续）	集中验收
第 16 周		考试	

#### 四、考核方法：

本课程最终成绩由每个实验的成绩和期末考试成绩组成。期末考试采取给出题目，设计并搭试电路的模式。具体成绩组成如下：

运算放大器的基本应用	10%
增益自动切换放大电路设计	20%
三极管放大电路设计	10%
信号的产生、分解及合成	20%
音响电路设计	20%
期末考试	20%

每个实验的评分组成如下：

实验内容	预习	预搭	验收	报告
运算放大器的基本应用	20%	30%	20%	30%
增益自动切换放大电路设计	10%	20%	50%	20%
三极管放大电路设计	20%	30%	20%	30%
信号的产生、分解及合成	10%	20%	50%	20%
音响电路设计	10%	20%	50%	20%

注：期末考试卷面分数低于 45 分，实验综合成绩不及格。

#### 五、本学期开放时间安排

##### 1、开放实验时间(6-15 周)

- 1) 周一 14:00~21:00 (上午实验室检修)
- 2) 周二 09:30~21:00
- 3) 周三 09:30~21:00
- 4) 周四 09:30~21:00
- 5) 周五 09:30~16:30
- 6) 周六 09:30~16:30
- 7) 其他时间如实验室有空位也可插班实验

##### 2、法定假期和校历规定的假期，实验室不开放；

##### 3、开放时间如有变更，将在实验中心主页上提前通知，来实验室前最好请访问实验中心主页确认是否开放。

# 实验一 运算放大器的基本应用

## 一、 基本信息

实验时数： 6 学时+课外开放

实验检查： 预习、预搭检查，部分实验验收，提交实验报告

## 二、 实验目的

1. 熟练掌握反相比例、同相比例、加法、减法等电路的设计方法；
2. 熟练掌握运算放大电路的故障检查和排除方法；
3. 了解运算放大器的主要直流参数（输入失调电压、输入偏置电流、输入失调电流、温度漂移、共模抑制比，开环差模电压增益、差模输入电阻、输出电阻等）、交流参数（增益带宽积、转换速率等）和极限参数（最大差模输入电压、最大共模输入电压、最大输出电流、最大电源电压等）的基本概念。
4. 熟练掌握运算放大电路的增益、幅频特性、传输特性曲线的测量方法。

## 三、 实验内容

### 内容一：

反相输入比例运算电路各项参数测量实验（预习时，查阅  $\mu A741$  运放的数据手册，自拟表格记录相关的直流参数、交流参数和极限参数，解释参数含义）。

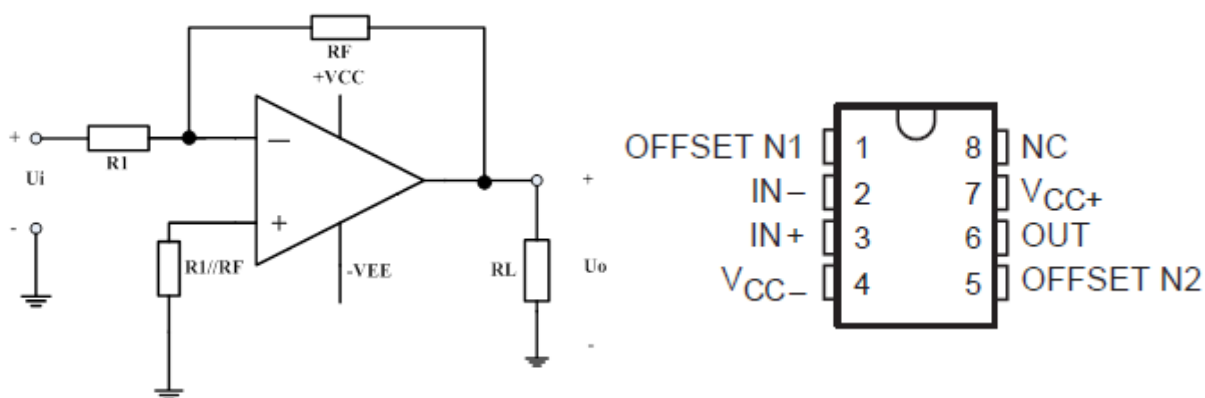


图 1.1 反相输入比例运算电路

$\mu A741$  管脚图

- (1) 图 1.1 中电源电压  $\pm 15V$ ， $R_I=10k\Omega$ ， $R_F=100k\Omega$ ， $R_L=100k\Omega$ ， $R_P=10k//100k\Omega$ 。按图连接电路，输入直流信号  $U_i$  分别为  $-2V$ 、 $-0.5V$ 、 $0.5V$ 、 $2V$ ，用万用表测量对

应不同  $U_i$  时的  $U_o$  值，列表计算  $A_u$  并和理论值相比较。其中  $U_i$  通过电阻分压电路产生。

- (2)  $U_i$  输入 0.2V（有效值）、1kHz 的正弦交流信号，在双踪示波器上观察并记录输入输出波形，在输出不失真的情况下测量交流电压增益，并和理论值相比较。注意此时不需要接电阻分压电路。
- (3) 输入信号频率为 1kHz 的正弦交流信号，增加输入信号的幅度，测量最大不失真输出电压值。
- (4) 用示波器 X-Y 方式，测量电路电压的传输特性曲线（教师当堂验收），计算传输特性的斜率和转折点值。
- (5) 电源电压改为  $\pm 12V$ ，重复(3)、(4)，并对实验结果进行分析比较。
- (6) 重新加负载（减小负载电阻  $R_L$ ），使  $R_L = 220\Omega$ ，测量最大不失真输出电压，并和  $R_L = 100\text{ k}\Omega$  数据进行比较，分析数据不同的原因。（提示：考虑运算放大器的最大输出电流）。

#### 内容二：

- (1) 设计一个同相输入比例运算电路，放大倍数为 11，且  $R_F = 100\text{ k}\Omega$ 。输入信号保持  $U_i = 0.1V$  不变，改变输入信号的频率，在输出不失真的情况下，测出上限频率  $f_H$  并记录此时的输入输出波形，测量两者的相位差，并做简单分析。
- (2) 输入信号为占空比为 50% 的双极性方波信号，调整信号频率和幅度，直至输出波形正好变成三角波，记录该点输出电压和频率值，根据转换速率的定义对此进行计算和分析（这是较常用的测量转换速率的方法）。
- (3) 将输入正弦交流信号频率调到前面测得的  $f_H$ ，逐步增加输入信号幅度，观察输出波形，直到输出波形开始变形（看起来不象正弦波了），记录该点的输入、输出电压值，根据转换速率的定义对此进行计算和分析，并和手册上的转换速率值进行比较。
- (4)  $R_F$  改为  $10\text{ k}\Omega$ ，重复内容二（1）（2）。列表比较前后两组数据的差别，从同相比例放大器增益计算、增益带宽积等角度对之进行分析。并总结在高频应用中该如何综合考虑增益带宽积和转换速率对电路性能的影响。

#### 内容三：

设计电路满足以下加法运算关系（预习时设计好电路图，并用 Multisim 软件仿真）：

$$U_o = -2U_{i1} + 3U_{i2}$$

$U_{i1}$  接入方波信号，方波信号为 1kHz、5V（峰峰值），如果没有双踪信号源，用示波器的校准信号代替方波信号， $U_{i2}$  接入 5kHz、0.1V（峰峰值）的正弦信号，用示波器观察输出电压  $U_o$  的波形，画出波形图并与理论值比较。实验中如波形不稳定，可微调  $U_{i2}$  的频率。

## 四、 实验要求

1. 设计反相比例放大电路，计算电路中各元件参数。
2. 在 Multisim 软件平台中对所设计的电路作仿真，调整参数。其中阻容元件参数必须符合电阻、电容参数规范。
3. 在面包板上搭试、调试电路。
4. 测量反相比例放大电路的各项参数，包括增益、幅频特性、传输特性曲线、带宽的测量方法。
5. 用运算放大器设计反相比例、同相比例、加法、减法、积分、微分等电路的方法及

实验测量技能。

## 五、预习思考

1. 查阅  $\mu\text{A}741$  运放的数据手册，自拟表格记录相关的直流参数、交流参数和极限参数，解释参数含义。
2. 设计一个反相比例放大器，要求： $|A_v|=10$ ， $R_i>10\text{K}\Omega$ ， $R_F=100\text{k}\Omega$ ，并用 multisim 仿真。
3. 设计一个同相比例放大器，要求： $|A_v|=11$ ， $R_i>10\text{K}\Omega$ ， $R_F=100\text{k}\Omega$ ，并用 multisim 仿真。

## 六、设计指导

1. 分压电路产生方法

如图 1.2 所示，其中  $U_i$  通过电阻分压电路产生，串接固定电阻  $510\Omega$  的目的是限流，避免烧坏器件和电源。

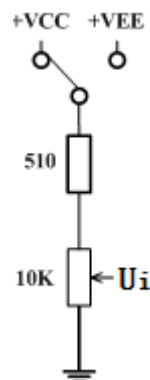


图 1.2 分压电路

2. 电压增益（电压放大倍数  $A_u$ ）测量方法

电压增益是电路的输出电

压和输入电压的比值，包括直流电压增益和交流电压增益。实验中一般采用万用表的直流档测量直流电压增益，测量时要注意表笔的正负。

交流电压增益测量要在输出波形不失真的条件下，用交流毫伏表或示波器测量输入电压

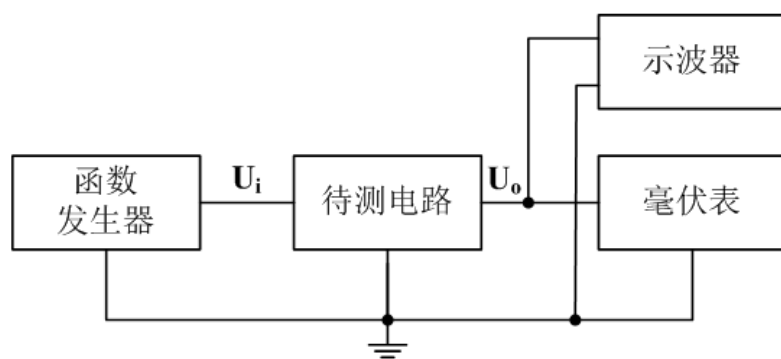


图 1.3 电压增益（电压放大倍数  $A_u$ ）测量

$U_i$ （有效值）或  $U_{im}$ （峰值）或  $U_{ipp}$ （峰-峰值）与输出电压  $U_o$ （有效值）或  $U_{om}$ （峰值）或  $U_{opp}$ （峰-峰值），再通过计算可得。测试框图如图 1.3 所示，其中示波器起到了监视输出波形是否失真的作用。

3. 用示波器测量电压传输特性曲线的方法

双端口网络的输出电压值随输入电压值的变化而变化的特性叫做电压传输特性。电压传输特性在实验中一般采用两种方法进行测量。一种是手工逐点测量法，另一种是采用示波器 X-Y 方式进行直接观察。

手工逐点测量法：可以在输入端加一个输入信号，逐步改变输入端电压，每改变一次记录一个输出电压值，最后把所有测量所得数据记录在坐标纸上，所有的点连接起来就是电压传输特性曲线。这种测量方式最大的优点是设备简单，只要有信号源和电压表就可以了，缺点是繁琐，同时由于是取有限的点进行测量，有可能丢失比较重要的信息点，所以测量精度有限。

示波器 X-Y 方式直接观察法：是把一个电压随时间变化的信号（如：正弦波、三角波、锯齿波）在加到电路输入端的同时加到示波器的 X 通道，电路的输出信号加到示波器的 Y 通道，利用示波器 X-Y 图示仪的功能，在屏幕上显示完整的电压传输特性曲线，同时还可以测量相关参数。测量方法如图 1.4 所示。

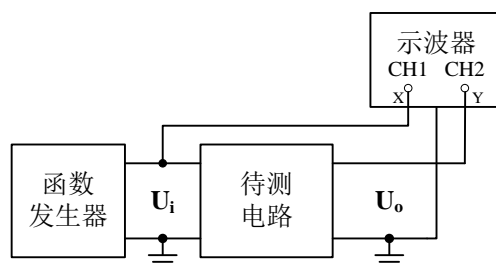
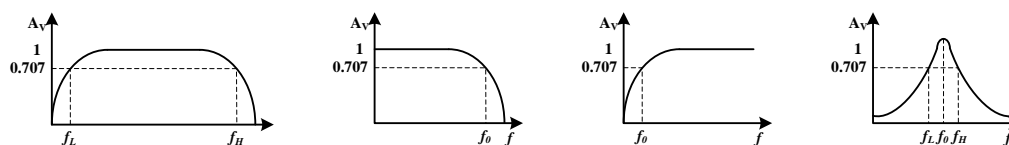


图 1.4 电压传输特性曲线测量

具体测量步骤如下：

- (1) 选择合理的输入信号电压，一般与电路实际的输入动态范围相同，太大除了会影响测量结果以外还可能会损坏器件；太小不能完全反应电路的传输特性。
  - (2) 选择合理的输入信号频率，频率太高会引起电路的各种高频效应，太低则使显示的波形闪烁，都会影响观察和读数。一般取 50~500Hz 即可。
  - (3) 选择示波器输入耦合方式，一般要将输入耦合方式设定为 DC，比较容易忽视的是在 X-Y 方式下，X 通道的耦合方式是通过触发耦合按钮来设定的，同样也要设成 DC。
  - (4) 选择示波器显示方式，示波器设成 X-Y 方式，对于模拟示波器，将扫描速率旋钮逆时针旋到底就是 X-Y 方式；对于数字示波器，按下“Display”按钮，在菜单项中选择 X-Y。
  - (5) 进行原点校准，对于模拟示波器，可把两个通道都接地，此时应该能看到一个光点，调节相应位移旋钮，使光点处于坐标原点；对于数字示波器，先将 CH1 通道接地，此时显示一条竖线，调节相应位移旋钮，将其调到和 Y 轴重合，然后将 CH1 改成直流耦合，CH2 接地，此时显示一条水平线，调节相应位移旋钮，将其调到和 X 轴重合。
4. 幅频特性曲线、上限频率、下限频率、截止频率中心频率、带宽的测量方法：





---

(a)单级放大器放大特性      (b)低通特性      (c)高通特性      (d)带通特性

图 1.5 幅频特性示意图

幅频特性反应了电路增益和频率之间的关系,图 1.5 列出了常见的幅频特性类型。(a)和(d)中的 $f_L$ 表示下限频率, $f_H$ 表示上限频率,带宽 $BW=f_H-f_L$ , (d)中的 $f_0$ 表示中心频率;(b)和(c)中的 $f_0$ 表示截止频率。在实验中可采用“逐点法”测量不同频率时的电压放大倍数 $A_u$ 来测量幅频特性。测量时,保持输入信号幅度不变,改变输入信号频率,每改变一次信号频率,用交流毫伏表或示波器测量一个输出电压值,计算其增益,然后将测试数据列表、整理并在坐标纸上将其连接成曲线。由于函数发生器的输出信号幅度在不同频率时可能会有变化,因此每改变一次频率都要用交流毫伏表或示波器测量输入信号的幅度,一定要保证输入信号的幅度不改变。

为了更快更准确的测量幅频特性,必须根据不同幅频特性类型,选择不同的测量技巧。对于(a)可先测出中频区的输出电压值,然后调高或调低频率使输出电压降到中频电压值的 0.707 倍,从而找到 $f_L$ 和 $f_H$ ,然后在 $f_L$ 和 $f_H$ 之间和左右找 3 至 5 个点进行测量,即可较准确的绘制曲线。(b)和(c)也可参考这种方式来测量。对于(d)可从较低的频率值逐步增加频率,用交流毫伏表或示波器测量输出信号,刚开始输出信号幅度随着频率的增加而增加,当增加到某一个频率时,输出信号幅度随着频率的增加开始减小,则该频率为中心频率,记下该频率对应的幅度,然后调高或调低频率使输出电压降到中心频率电压的 0.707 倍,从而找到 $f_L$ 和 $f_H$ 。

注:也可以使用扫频仪来测量放大器的频率特性,连接方式见图 1.6 所示。

扫频信号加至被测电路,检波探头对被测电路的输出信号进行峰值检波,并将检波所得信号送往示波器 Y 轴电路,该信号的幅度变化正好反映了被测电路的幅频特性,因而在屏幕上能直接观察到被测电路的幅频特性曲线。



图 1.6 利用扫频仪测量放大电路频率特性

## 5. 参数定义

### (1) 开环带宽 BW

集成运放的开环电压增益下降 3dB(或直流增益的 0.707 倍)时所对应的信号频率称为开环带宽。

### (2) 单位增益带宽 GW

集成运放在闭环增益为 1 倍状态下, 当用正弦小信号驱动时, 其闭环增益下降至 0.707 倍时的频率。当集成运放的频率特性具有单极点响应时, 其单位增益带宽可表示为

$$GW = A_u f$$

式中,  $A_u$  是当信号频率为  $f$  时集成运放的实际差模开环电压增益值。

### (3) 转换速率 (或电压摆率) $S_R$

在额定的负载条件下, 当输入阶跃大信号时, 集成运放输出电压的最大变化率称为转换速率。

通常, 集成运放手册中所给出的转换速率均指闭环增益为 1 倍时的值。实际集成运放的转换速率与其闭环增益无关, 一般集成运放反相和同相应用时的转换速率是不一样的。

### (4) 全功率带宽 $BW_p$

在额定负载条件下, 集成运放闭环增益为 1 倍时, 当输入正弦大信号后, 使集成运放输出电压幅度达到最大时的信号频率, 即为功率带宽。此频率将受到集成运放转换速率的限制。一般可用近似公示估算  $S_R$  和  $BW_p$  之间的关系

$$BW_P = \frac{S_R}{2\pi U_{OP}}$$

式中  $U_{OP}$  是集成运放输出的峰值电压。

## 七、应用拓展

### 1. 加法器应用

在实验内容三中，仅仅是完成一个给定的加法运算，在实际应用中，这样的加法电路被广泛运用。例如实验五“音响放大器设计”中的混合前置放大器的作用是将放大后的话音信号 MIC 与 Line In 信号混合放大，起到了混音的功能，如图 1.7 所示。（Line In 信号可以用一般的 MP3 输出）

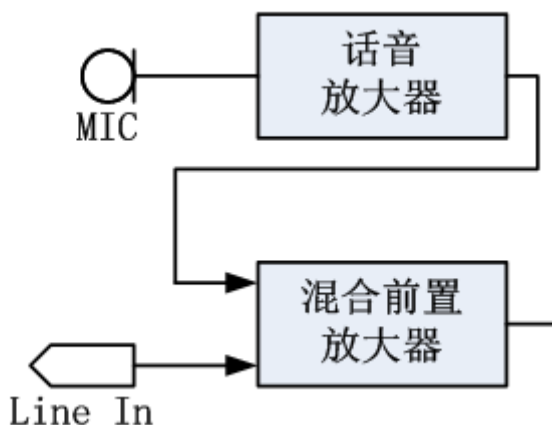


图 1.7 加法电路的应用

2. 按照集成运算放大器的参数来分，集成运算放大器可分为如下 7 类，在实际应用中选择合适的运放进行电路设计非常重要。

#### (1) 通用型运算放大器

通用型运算放大器就是以通用为目的而设计的。这类器件的主要特点是价格低廉、产品量大面广，其性能指标能适合于一般性使用。例  $\mu A741$ （单运放）、LM358（双运放）、LM324（四运放）及以场效应管为输入级的 LF356 都属于此种。它们是目前应用最为广泛的集成运算放大器。

#### (2) 高阻型运算放大器

这类集成运算放大器的特点是差模输入阻抗非常高，输入偏置电流非常小，一般  $r_{id} > 1G\Omega \sim 1T\Omega$ ,  $I_B$  为几皮安到几十皮安。实现这些指标的主要措施是利用场效应管高输

---

入阻抗的特点,用场效应管组成运算放大器的差分输入级。用 FET 作输入级,不仅输入阻抗高,输入偏置电流低,而且具有高速、宽带和低噪声等优点,但输入失调电压较大。

### (3) 低温漂型运算放大器

在精密仪器、弱信号检测等自动控制仪表中,总是希望运算放大器的失调电压要小且不随温度的变化而变化。低温漂型运算放大器就是为此而设计的。

### (4) 高速型运算放大器

在快速 A/D 和 D/A 转换器、视频放大器中,要求集成运算放大器的转换速率 SR 一定要高,单位增益带宽 BWG 一定要足够大,像通用型集成运放是不能适合于高速应用的场合的。高速型运算放大器主要特点是具有高的转换速率和宽的频率响应。

### (5) 低功耗型运算放大器

由于电子电路集成化的最大优点是能使复杂电路小型轻便,所以随着便携式仪器应用范围的扩大,必须使用低电源电压供电、低功率消耗的运算放大器相适用。

### (6) 高压大功率型运算放大器

运算放大器的输出电压主要受供电电源的限制。在普通的运算放大器中,输出电压的最大值一般仅几十伏,输出电流仅几十毫安。若要提高输出电压或增大输出电流,集成运放外部必须要加辅助电路。高压大电流集成运算放大器外部不需附加任何电路,即可输出高电压和大电流。

### (7) 可编程控制运算放大器

在仪器仪表得使用过程中都会涉及到量程得问题。为了得到固定电压得输出,就必须改变运算放大器得放大倍数。例如:有一运算放大器得放大倍数为 10 倍,输入信号为 1mV 时,输出电压为 10mV,当输入电压为 0.1mV 时,输出就只有 1mV,为了得到 10mV 就必须改变放大倍数为 100。程控运放就是为了解决这一问题而产生得。

## 八、考核要求

1. 预习报告；
2. 实验预搭，部分实验内容验收；
3. 实验报告（要求见教学计划）。

一、运算放大器的基本应用验收表								
日期	板号	学号	姓名	预习	预搭	电压传输特性验收	概念理解程度	操作熟练程度

## 九、注意事项

1. 要注意运放器件的管脚顺序和电解电容的极性。
2. 使用运算放大器时要注意不能超过各项参数的极限值，如最大电源电压、最大输入电压、最大输出电流等。电源电压应预先调到所需的电压值后再接入到实验电路中，同时请注意正负电源的接法。
3. 部分实验需要输入可调的直流电压，这可通过由电位器串接电阻组成分压电路来实现，串接固定电阻的目的是限流，避免烧坏器件和电源。
4. 仪器和电路的接地：在电路的调试过程中，如果仪器的接地端连接不正确，或者接触不良，会直接影响测量精度，甚至影响到测量结果的正确与否。在实验中直流稳压电源的“地”、示波器的“地”、函数信号发生器、交流毫伏表的“地”都必须和电路的“地”连接在一起，否则会导致信号不正确。
5. 测量传输特性时示波器选择 X—Y 工作方式， $U_i$  接 X 通道， $U_o$  接 Y 通道，垂直耦合方式选择 DC 档，注意示波器坐标原点的位置，以准确读取各项参数。
6. 数字存储示波器在显示小信号时干扰比较大，可在采样菜单中选择“平均”以提高波形显示清晰度。
7. 加法器设计时，要注意信号源的输出电阻对电路的影响，尤其是用示波器的校准信号作为信号源时，对应的电路输入电阻必须大于  $20k\Omega$ 。

---

# 实验二 增益自动切换电压放大电路的设计

## 一、 基本信息

**实验时数:** 6 学时+课外开放  
**实验检查:** 预习、预搭检查, 实验验收, 提交实验报告

## 二、 实验目的

1. 进一步熟悉 Multisim 软件仿真功能;
2. 掌握利用运算放大器构成单门限比较器、迟滞比较器和窗口比较器电路各元件参数的计算方法;
3. 掌握峰值检波的电路, 二极管检波电路和精密整流电路的工作原理和基本电路结构;
4. 掌握数字信号与模拟信号的级联、切换的方法。

## 三、 实验内容

用运算放大器设计一个电压放大电路, 其输入阻抗不小于  $100\text{k}\Omega$ , 输出阻抗不大于  $1\text{k}\Omega$ , 并能够根据输入信号幅值切换调整增益。电路应实现的功能与技术指标如下:

### 1. 基本要求

- (1) 放大器能够具有 0.1、1、10 三档不同的增益, 可以用连线改变增益, 或者以拨动开关切换增益, 或者用模拟电子开关切换增益。
- (2) 输入一个幅度为  $0.1\sim 10\text{V}$  的可调直流信号, 要求放大器输出信号电压在  $0.5\sim 5\text{V}$  范围内, 设计电路根据输入信号的幅值自动切换调整增益值。

### 2. 提高要求

输入一个交流信号, 频率  $10\text{kHz}$ , 幅值范围为  $0.1\sim 10\text{V}$  (峰峰值  $U_{pp}$ ), 要求输出信号电压控制在  $0.5\sim 5\text{V}$  (峰峰值  $U_{pp}$ ) 的范围内。

## 四、 实验要求

1. 根据实验内容、技术指标及实验室现有条件, 自选方案设计出原理图, 分析工作原理, 计算元件参数。利用 Multisim 软件进行仿真, 并优化设计。
2. 实际搭试所设计电路, 使之达到设计要求。
3. 按照设计要求对调试好的硬件电路进行测试, 记录测试数据, 分析电路性能指标。
4. 撰写实验报告。

## 五、 预习思考

1. 画出模拟开关 CD4052 的硬件连接图。
2. 设运算放大器为双电源供电，最大输出电压为 $\pm U_{OM}$ ，试根据精密全波整流电路的原理，推导图 2.4 的传输特性曲线，写出推导过程并画出传输特性曲线。

## 六、 设计指导

1. 明确设计任务要求，确定总体方案
  - (1) 对系统的设计任务进行具体分析，充分理解题目的要求、每项指标的含义。
  - (2) 针对系统提出的任务、要求和条件，查阅资料，广开思路，提出尽量多的不同方案；仔细分析每个方案的可行性和优缺点，加以比较，从中选取合适的方案。
  - (3) 将系统分解成若干个模块，明确每个模块的功能、各模块之间的连接关系以及信号在各模块之间的流向等等。构建总体方案与框图，清晰地表示系统的工作原理、各单元电路的功能、信号的流向及各单元电路间的关系。
2. 增益控制的基本方法  
在一定范围内，运算放大器增益主要取决于反馈电阻与输入端电阻的比值关系。改变增益一般可以通过改变反馈电阻的阻值来实现，如图 2.1 所示为常用的电路实现方式。

改变反馈电阻可以利用开关  $S_1$ - $S_4$  的通断来完成， $S_1$ - $S_4$  可以有以下几种实现方式：

- (1) 直接利用连接线；
- (2) 采用继电器切换反馈电阻；
- (3) 采用模拟电子开关。

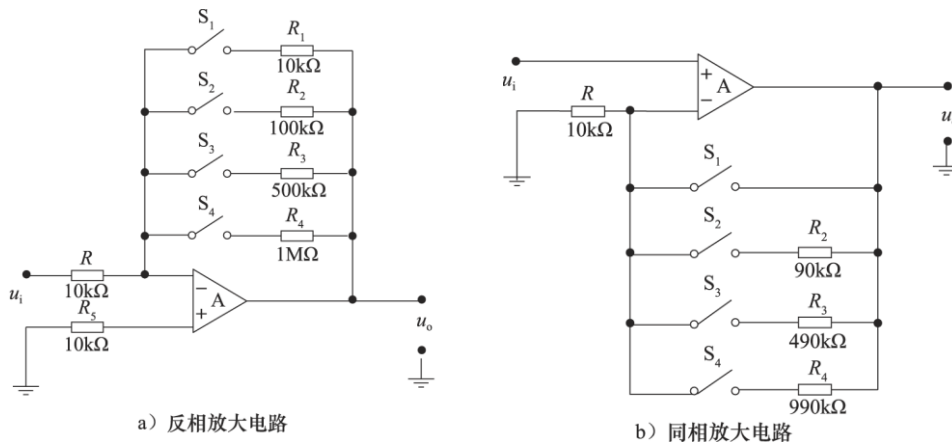


图 2.1 增益切换放大电路设计

### 3. 模拟开关切换电阻

采用模拟开关切换电阻是一种常用的改变放大电路增益的方式，模拟电子开关型号很多，如 CD4051、CD4052、CD4053、ADG408、ADG409 等，使用时需要注意选择正确的模拟开关的电源，也要注意模拟开关有一定阻值的导通电阻。图 2.2 所示为 CD4052 的功能图，图 2.3 为 CD4052 的管脚图。具体参数和使用方法请参考相关资料。

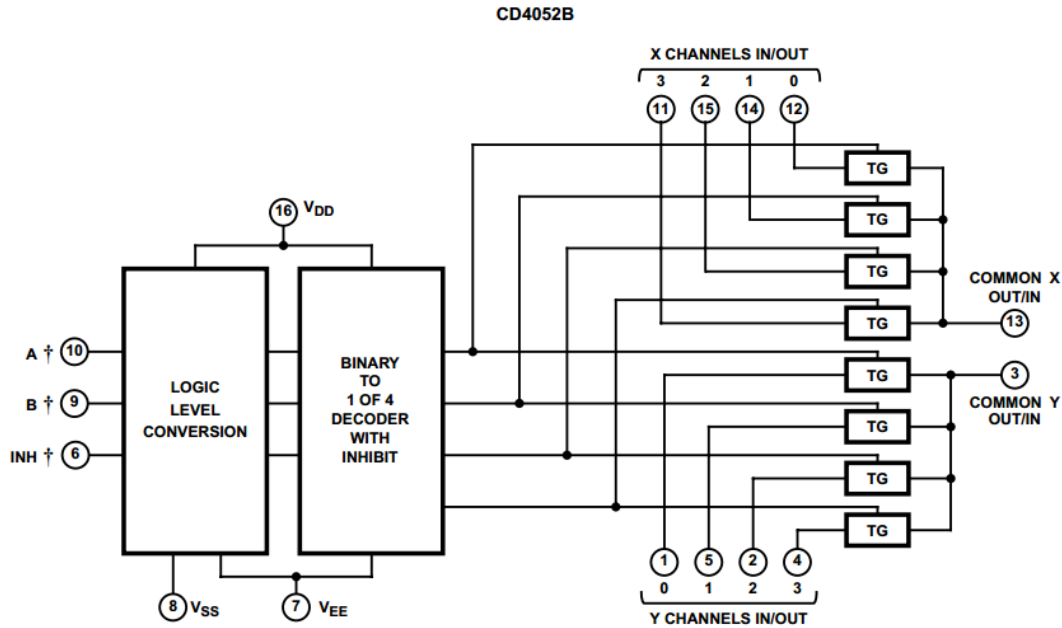


图 2.2 模拟开关 CD4052 功能图

CD4052B (PDIP, CDIP, TSSOP)  
TOP VIEW

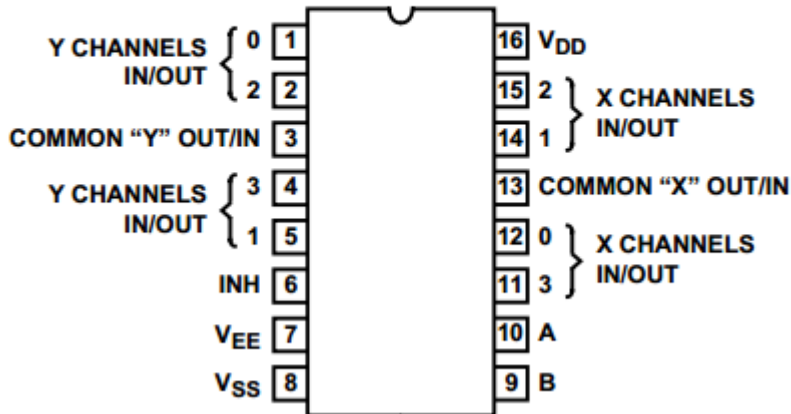


图 2.3 模拟开关 CD4052 管脚图

#### 4. 检测判断输入信号的方法

为了使输出信号在规定的幅度范围内，必须根据输入信号的幅度来决定放大器的增益。

检测输入信号幅值有以下是一些常用的方法：

- (1) 对直流信号可以直接通过比较器检测其幅度；
- (2) 对交流信号可以先进行整流，再对整流后的信号做平滑滤波处理，从而得到和输入交流信号对应的直流信号值，利用比较器完成幅值的判断。图 2.4 所示为精密整流电路的一种设计方式，其工作原理请查阅参考教材。



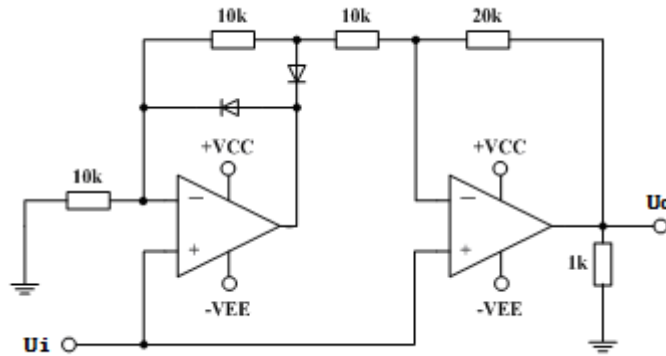


图 2.4 精密全波整流电路

(3) 设计峰值检波电路，直接保持并输出信号的最大值，利用比较器判断信号范围；

(4) 其他方法。

#### 5. 计算机仿真优化

系统的实现方案、电路设计以及参数计算和元器件参数基本确定后，先利用 Multisim 软件对设计的单元电路进行仿真，优化调整电路结构和元器件参数，直至达到指标要求。

然后再将各单元电路连接起来仿真，看总体指标是否达到要求、各模块之间配合是否合理、信号流向是否顺畅，如果发现有问題，还要重新审视各部分电路的设计，进一步调整，改进各部分电路的设计和连接关系，这一过程可能要反复多次，直到计算机仿真结果证明电路设计确实正确为止。

自拟测试表格，要求能将各个单元电路、总体电路的特性完整表示出来。

## 七、应用拓展

### 1. AGC 应用

使放大电路的增益自动地随信号强度而调整的自动控制方法称为自动增益控制 (automatic gain control AGC)。其一般有两种控制方式：一种是利用增加 AGC 电压的方式来减小增益的方式叫正向 AGC；一种是利用减小 AGC 电压的方式来减小增益的方式叫反向 AGC。正向 AGC 控制能力强，所需控制功率大被控放大级工作点变动范围大，放大器两端阻抗变化也大；反向 AGC 所需控制功率小，控制范围也小。

AGC 电路的主要性能指标有两个，一是动态范围；二是响应时间。AGC 电路被广泛应用于视频、音频的自动控制电路中。

### 2. 峰值检波电路应用

峰值检波器的输出电压的大小一直追随输入信号的峰值，并且保持在输入信号的最大峰值。

峰值检测电路在 AGC (自动增益控制) 电路和传感器最值求取电路中广泛应用，一般也作为程控增益放大器倍数选择的判断依据。

## 八、考核要求

1. 预习报告；
2. 实验预搭；
3. 实验验收（要求见验收表）；
4. 实验报告（要求见教学计划）。

二、增益自动切换电压放大电路验收表																												
日期	板号	学号	姓名	基本要求（直流）（占 80%）										提高要求（交流）（占 20%）				概念理解程度	操作熟练程度	备注								
				基本要求（1）					基本要求（2）					提高要求（交流）（占 20%）														
				0.1 倍增益		1 倍增益		10 倍增益		增益		0.1 倍增益		1 倍增益		10 倍增益					增益		检测方法					
				输入范围	输出范围	输入范围	输出范围	输入范围	输出范围	切换方式	输入范围	输出范围	输入范围	输出范围	输入范围	输出范围	输入范围				输出范围							

## 九、注意事项

1. 注意模拟开关 CD4052 的电压匹配问题。
2. 对于交流信号的峰值采样如果仅用一个二极管和一个电容做，在信号大时结果较好，但在输入小信号时误差明显增大。
3. 对于交流信号的峰值采样如果采用精密整流电路，即用运放和二极管的特性实现整流时，不再受二极管管压降的影响。
4. 由于增益有一档为 0.1 倍，选择电路结构或电路设计方式时请注意。

# 实验三 三极管放大电路设计

## 一、 基本信息

实验时数： 6 学时+课外开放

实验检查： 预习、预搭检查，部分实验验收，提交实验报告

## 二、 实验目的

1. 掌握单级放大电路的工程估算、安装和调试；
2. 了解三极管各项基本器件参数、工作点、偏置电路、输入阻抗、输出阻抗、增益、幅频特性等的基本概念以及测量方法；
3. 掌握级联电路设计方法。

## 三、 实验内容

### 1. 基本要求

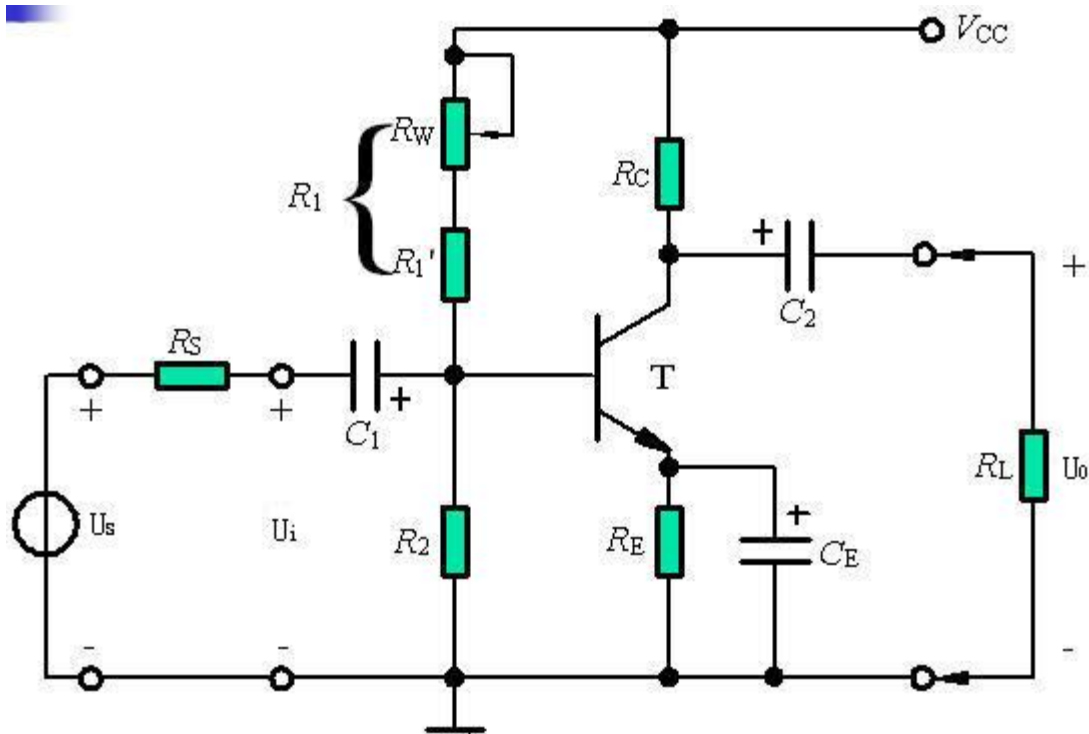


图 3.1 射级偏置电路

(1) 根据图 3.1 所示电路，研究静态工作点变化对放大器性能的影响

- 1) 调整  $R_W$ ，使静态集电极电流  $I_{CQ}=1\text{mA}$ ，测量静态时晶体管集电极—发射极之间电压  $U_{CEQ}$ 。记入表 3-1 中。

2) 在放大器输入端输入频率为  $f=1\text{kHz}$  的正弦信号，调节信号源输出电压  $U_s$  使  $U_i=5\text{mV}$ ，测量  $U_s$ 、 $U_o$  和  $U_o'$ （负载开路时的输出电压）的值并填于表 3-1 中。注意：用双踪示波器监视  $U_o$  及  $U_i$  的波形时，必须确保在  $U_o$  基本不失真时读数（教师当堂验收）。

3) 重新调整  $R_w$ ，使  $I_{CQ}$  分别为  $2\text{mA}$ ，重复上述测量，将测量结果记入表 3-1 中。

4) 根据测量结果计算放大器的  $A_u$ 、 $R_i$ 、 $R_o$ 。

表 3-1 静态工作点变化对放大器性能的影响

静态工作点电流 $I_{CQ}(\text{mA})$		1	2		
		测量值	测量值	理论值	误差
输入端接地	$U_{BQ}(\text{V})$				
	$U_{CQ}(\text{V})$				
	$U_{EQ}(\text{V})$				
输入信号 $U_i=5\text{mV}$	$U_s(\text{mV})$				
	$U_o(\text{V})$				
	$U_o'(\text{V})$				
计算值	$U_{BEQ}$				
	$U_{CEQ}$				
	$A_u$				
	$R_i/\text{k}\Omega$				
	$R_o/\text{k}\Omega$				

(2) 观察不同静态工作点对输出波形的影响

1) 改变  $R_w$  的阻值，使输出电压波形出现截止失真，绘出失真波形，并将测量值记录表 3-2 中。

2) 改变  $R_w$  的阻值，使输出电压波形出现饱和失真，绘出失真波形，并将测量值记录表 3-2 中。

表 3-2 不同静态工作点对输出波形的影响

		完全截止	截止失真	饱和失真	完全饱和	$R_w$ 变化对失真的影响
测量值	$U_{BQ}(V)$					
	$U_{CQ}(V)$					
	$U_{EQ}(V)$					
	波形					——
计算值	$I_{CQ}(mA)$					
	$U_{BEQ}$					
	$U_{CEQ}$					
	$R_I$					

(3) 测量放大器的最大不失真输出电压

分别调节  $R_w$  和  $U_s$ , 用示波器观察输出电压  $U_o$  波形, 使输出波形为最大不失真正弦波。测量此时静态集电极电流  $I_{CQ}$  和输出电压的峰峰值  $U_{OPP}$ 。

(4) 设计一个分别由共源 (CS)、共射 (CE) 和共集 (CC) 构成的三级放大电路, 要求满足以下指标: (设共源、共射和共集的输出电压分别为  $U_{O1}$ 、 $U_{O2}$  和  $U_o$ )

$A_u > 100$ ,  $R_i > 1M\Omega$ ,  $R_o < 100\Omega$ 。

写出具体设计过程, 计算电路参数以及  $A_u$ 、 $R_i$  和  $R_o$  的理论值。设置合适的静态工作点, 在放大器输入端输入频率为  $f=1kHz$  的正弦信号, 调节信号源输出电压  $U_s$  使  $U_i=5mV$ , 用示波器双踪显示  $U_i$ 、 $U_o$  的波形, 在输出波形不失真的情况下, 记录波形, 测量  $U_s$ 、 $U_o$  和  $U_o'$  (负载开路时输出电压) 并计入表 3-3 中。根据测量结果计算放大器的  $A_u$ 、 $R_i$ 、 $R_o$ , 与理论值比较。

表 3-3 多级放大器技术指标测量

		测量值	理论值	误差
输入信号 $U_i=5mV$	$U_s(mV)$			
	$U_{O1}(V)$			
	$U_{O2}(V)$			
	$U_o(V)$			
	$U_o'(V)$			
计算值	$A_u$			
	$R_i/k\Omega$			
	$R_o/k\Omega$			

## 四、实验要求

1. 根据实验内容、技术指标及实验室现有条件，设计出原理图，分析工作原理，计算元件参数。
2. 利用 Multisim 软件进行仿真，优化设计。
3. 实际搭试所设计电路，使之达到设计要求。
4. 按照设计要求对调试好的硬件电路进行测试，记录测试数据，分析电路性能指标。
5. 撰写实验报告。

## 五、预习思考

1. 器件资料：

上网查询本实验所用的场效应管 BJ27(2N5485)的数据手册，画出三极管封装示意图，标出每个管脚的名称，将相关参数值填入下表：

参数符号	参数值	参数意义及设计时应该如何考虑
$I_{DSS}$		
$I_{GSS}$		
$V_{GS(OFF)}$		
$V_{(BR)GSS}$		
$I_G$		
$P_D$		
$g_m$		

上网查询本实验所用的三极管 9013 的数据手册，画出三极管封装示意图，标出每个管脚的名称，将相关参数值填入下表：

参数符号	参数值	参数意义及设计时应该如何考虑
$V_{CBO}$		
$V_{CEO}$		
$V_{EBO}$		
$I_C$		
$I_E$		
$h_{FE}$		
$V_{CE(sat)}$		
$V_{BE}$		
$f_T$		

## 2. 偏置电路:

图3.1中偏置电路的名称是什么?简单解释是如何自动调节晶体管的电流 $I_C$ 以实现稳定直流工作点的作用的,如果 $R_1$ 、 $R_2$ 取得过大能否再起到稳定直流工作点的作用,为什么?

## 3. 电压增益:

- (1) 对于一个低频电压放大器,一般希望电压增益足够大,根据您所学的理论知识,分析有哪些方法可以提高电压增益,分析这些方法各自优缺点,总结出最佳实现方案。
- (2) 实验中测量电压增益的时候用到交流毫伏表,试问能否用万用表或示波器,为什么?

## 4. 输入阻抗:

- (1) 放大器的输入电阻 $R_i$ 反映了放大器本身消耗输入信号源功率的大小,设信号源内阻为 $R_S$ ,试画出图3.1中放大电路的输入等效电路图,通过连线回答下面的问题,并做简单解释:

$R_i = R_S$  放大器从信号源获取较大电压

$R_i \ll R_S$  放大器从信号源吸取较大电流

$R_i \gg R_S$  放大器从信号源获取最大功率

- (2) 图3.2是实际工程中测量放大器输入阻抗的原理图,试根据该图简单分析为什么串接电阻 $R_S$ 的取值不能太大也不能太小。

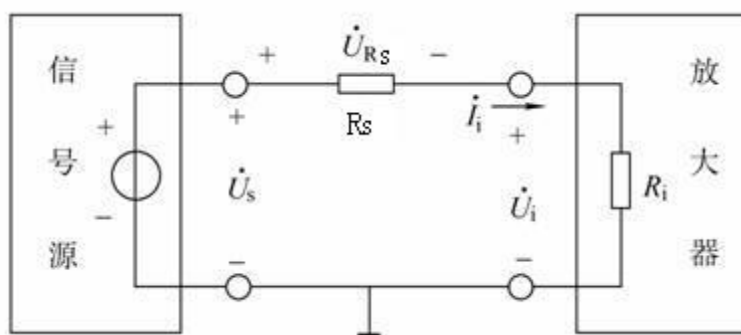


图3.2 放大器输入阻抗测量原理图

- (3) 对于小信号放大器来说一般希望输入阻抗足够高,根据所学的理论知识,分析有哪些方法可以提高图3.1放大电路的输入阻抗。

## 5. 输出阻抗:

- (1) 放大器输出电阻 $R_O$ 的大小反映了它带负载的能力,试分析图3.1放大电路的输出阻抗受那些参数的影响,设负载为 $R_L$ ,画出输出等效电路图,通过连线回答下面的问题,并做简单解释。

$R_O = R_L$  负载从放大器获取较大电压

$R_O \ll R_L$  负载从放大器吸取较大电流

$R_O \gg R_L$  负载从放大器获取最大功率

- (2) 图3.3是实际工程中测量放大器输出阻抗的原理图,试根据该图简单分析为什么电阻 $R_L$ 的取值不能太大也不能太小。

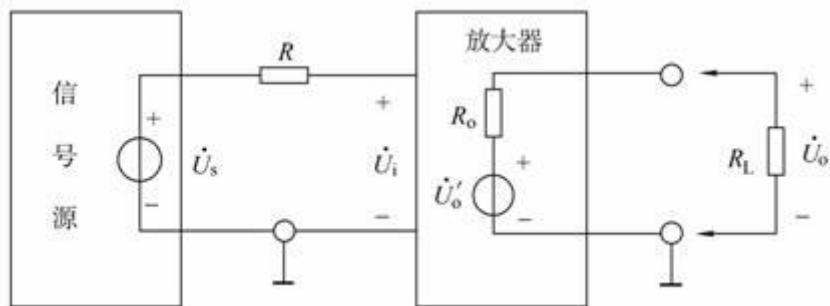


图 3.3 放大器输出阻抗测量原理图

6. 计算图 3.1 中各元件参数的理论值，其中

已知： $V_{CC}=12V$ ， $U_i=5mV$ ， $R_L=3K\Omega$ ， $R_S=1K\Omega$ ，T 为 9013

指标要求： $A_u>50$ ， $R_i>1K\Omega$ ， $R_o<3K\Omega$ ， $f_L<100Hz$ ， $f_H>100kHz$ （建议  $I_C$  取  $2mA$ ）

用 Multisim 软件对电路进行仿真实验，仿真结果填写在预习报告中。

7. 对于小信号放大器来说一般希望上限频率足够大，下限频率足够小，根据您所学的理论知识，分析有哪些方法可以增加图 3.1 中放大电路的上限频率，那些方法可以降低其下限频率。

## 六、设计指导

1. 场效应管放大电路设计提示

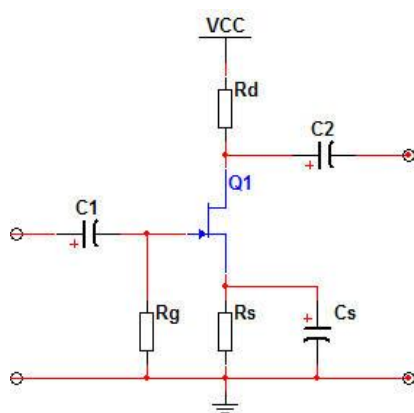


图 3.4 自偏压共源放大电路

(1) 图 3.4 所示为一种用 N 沟道 JFET 组成的自偏压共源放大电路，在静态时，因栅极电阻  $R_g$  上的电流为零，所以  $U_G=0$ ，而漏极电流  $I_D$  流过  $R_S$  时产生电压  $U_S=I_D R_S$ ，于是栅源间的偏压为：

$$U_{GS}=U_G-U_S=-I_D R_S$$

由于  $U_{GS}<0$ ，靠管子自身的电流建立的这个偏压，只要  $R_S$  取值合适就能满足耗尽型场效应管的工作点要求，故称为自偏压电路。

(2) 静态工作点分析

$$U_{GSQ} = -I_{DQ} R_S$$



$$I_{DQ} = I_{DSS} \left( 1 - \frac{U_{GSQ}}{U_{GS(off)}} \right)^2$$

$$U_{DSQ} = V_{DD} - I_{DQ}(R_S + R_d)$$

由此可解得  $U_{GS}$ ,  $I_D$ ,  $U_{DS}$ 。

(3) 交流电压放大倍数

如果电路中没有电容  $C_S$ , 则有:  $u_o = -g_m u_{gs} (R_d // R_L) = -g_m u_{gs} R'_L$ ,

$$u_i = u_{gs} + g_m u_{gs} R_s$$

$$A_u = \frac{u_o}{u_i} = \frac{-g_m R'_L}{1 + g_m R_s}$$

可见, 共源放大器也为反相放大器。如果在电路中加上电容  $C_S$ , 则

$$A_u = \frac{u_o}{u_i} = \frac{-g_m u_{gs} R'_L}{u_{gs}} = -g_m R'_L$$

(4) 输入电阻  $R_i = R_g$

(5) 输出电阻  $R_o = R_d$

2. 三极管放大电路设计提示

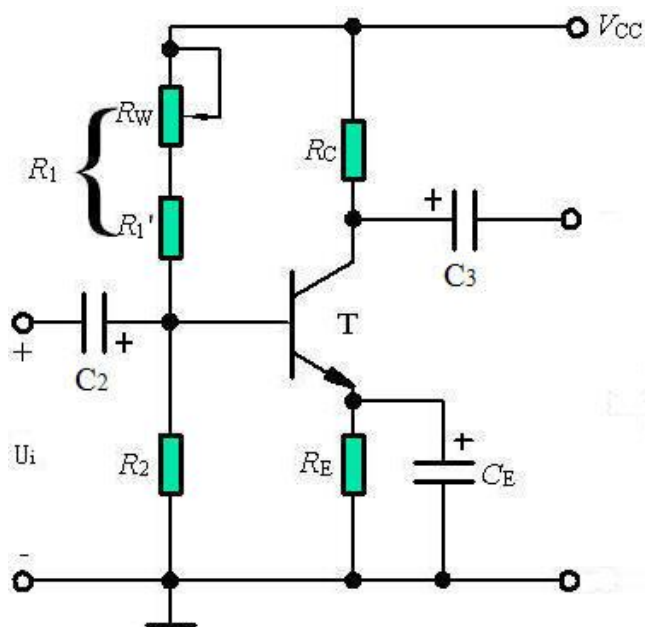


图 3.5 射级偏置电路

(1) 对于图 3.5 中的偏置电路, 只有  $R_2$  支路中的电流  $I_1 \gg I_{BQ}$  时, 才能保证  $U_{BQ}$  恒定实现自动稳定工作点的作用, 所以工程中一般取:  $I_1 = (5 \sim 10)I_{BQ}$  (硅管)

$$I_1 = (10 \sim 20)I_{BQ} \text{ (锗管)}。$$

(2) 为了提高电路的稳定性, 一般要求  $U_{BQ} \gg U_{BE}$ , 工程中一般取  $U_{BQ} = (5 \sim 10)U_{BE}$ , 即  $U_{BQ} = (3 \sim 5)V$  (硅管),  $U_{BQ} = (1 \sim 3)V$  (锗管)。

(3) 电路的静态工作点电流  $I_{CQ} \approx \frac{U_{BQ} - U_{BE}}{R_E}$ , 由于是小信号放大, 所以  $I_{CQ}$  一般取  $0.5 \sim 2mA$ 。

(4)  $I_{CQ}$  确定后通过以下公式可计算  $R_1$  和  $R_2$  的值:

$$R_2 = \frac{U_{BQ}}{I_1} = \frac{U_{BQ}}{(5 \sim 10)I_{BQ}} = \frac{\beta \cdot U_{BQ}}{(5 \sim 10)I_{CQ}}, \quad R_1 = \frac{V_{CC} - U_{BQ}}{I_1} = \frac{(V_{CC} - U_{BQ})R_2}{U_{BQ}}。$$

(5) 交流电压放大倍数  $Au = -\frac{\beta \cdot R'_L}{r_{be}} = -\frac{\beta \cdot R'_L}{r_b + (1 + \beta)r_e} = -\frac{\beta \cdot R'_L}{300 + (1 + \beta)\frac{26mV}{I_{CQ}}}$ 。

(6) 交流输入阻抗  $R_i = r_{be} // R_1 // R_2 \approx r_{be} = r_b + (1 + \beta)r_e = 300 + (1 + \beta)\frac{26mV}{I_{CQ}}$ 。

(7) 交流输出阻抗  $R_o = r_o // R_C \approx R_C$ 。

(8) 电路频率特性的下限频率值主要受  $C_2$ ,  $C_3$  和  $C_E$  影响, 其关系分别为:

$$f_L \geq (3 \sim 10) \frac{1}{2\pi \cdot (R_S + r_{be}) \cdot C_2}, \quad f_L \geq (3 \sim 10) \frac{1}{2\pi \cdot (R_C + R_L) \cdot C_3},$$

$$f_L \geq (1 \sim 3) \frac{1}{2\pi \cdot (R_E // \frac{R_S + r_{be}}{1 + \beta}) \cdot C_E}。$$

3. 共集电极放大电路设计提示

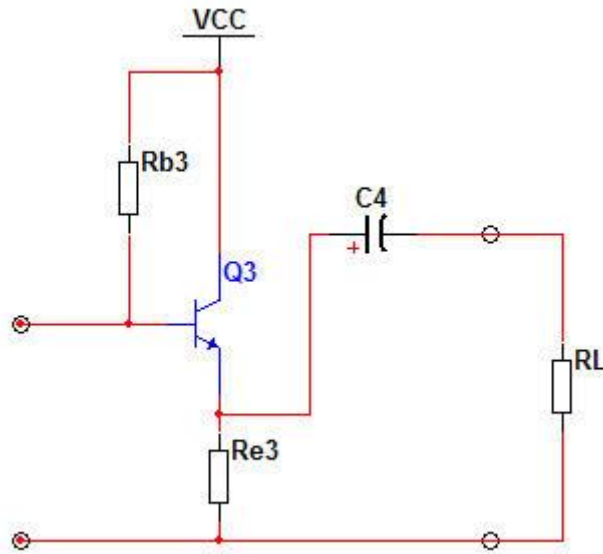


图 3.6 共集电极放大器

(1) 静态工作点

$$I_{EQ} = (1 + \beta)I_{BQ} = (1 + \beta) \cdot \frac{V_{CC} - U_{BEQ}}{R_{b3} + (1 + \beta)R_{e3}}$$

$$U_{CEQ} = V_{CC} - I_{EQ}R_{e3}$$

(2) 电压放大倍数

$$A_u = \frac{u_o}{u_i} = \frac{(1 + \beta)R_{e3} // R_L}{r_{be} + (1 + \beta)R_{e3} // R_L}$$

可见，当  $(1 + \beta)R_{e3} // R_L \gg r_{be}$  时， $A_u \approx 1$ ，故常称为射极跟随器。

(3) 输入电阻  $R_i = R_{b3} // [r_{be} + (1 + \beta)R_{e3} // R_L]$

(4) 输出电阻  $R_o = \frac{R_{b3} + r_{be}}{1 + \beta} // R_{e3}$

#### 4. 多级放大器设计提示

在许多应用场合，要求放大器有较高的放大倍数及合适的输入、输出电阻，而单级放大器的性能不一定满足要求，需要将多个基本放大器级联起来，构成多级放大器。由于每种基本组态放大器的性能不同，故在构成多级放大电路时，应充分利用它们的特点，合理组合，用尽可能少的级数来满足放大倍数、输入、输出电阻和频带宽度等的要求。

(1) 级间耦合方式

多级放大器各级之间连接的方式称为耦合方式，常用耦合方式有三种，即阻容耦合、变压器耦合和直接耦合。级间耦合时，一方面要确保各级放大器有合适的直流工作点，另一方

---

面应使前级输出信号尽可能不衰减地加到后级输入。因此在设计电路时要选择合适的级间耦合方式。

(2) 级联放大器的性能指标计算

一个  $n$  级放大器的总电压放大倍数  $A_u$  可表示为:

$$A_u = \frac{u_o}{u_i} = \frac{u_{o1}}{u_i} \cdot \frac{u_{o2}}{u_{o1}} \cdots \frac{u_o}{u_{o(n-1)}} = A_{u1} \cdot A_{u2} \cdots A_{un}$$

多级放大器输入电阻即第一级放大器的输入电阻,前提是将第二级放大器的输入电阻当做第一级放大器的负载电阻,即

$$R_i = R_{i1} |_{R_{L1}=R_{i2}}$$

多级放大器输出电阻即最末级放大器的输出电阻,前提是将前一级放大器的输出电阻当做最末级放大器的信号源内阻,即

$$R_o = R_{on} |_{R_{sn}=R_{o(n-1)}}$$

## 七、应用拓展

### 1. 三极管的分类

三极管按材质分:硅管、锗管;按结构分:NPN、PNP;按功能分:开关管、功率管、达林顿管、光敏管等;按功率分:小功率管、中功率管、大功率管;按工作频率分:低频管、高频管、超频管;按结构工艺分:合金管、平面管;按安装方式:插件三极管、贴片三极管。

不同的三极管有着各自的应用场合,选择合适的三极管至关重要。

## 八、考核要求

1. 预习报告；
2. 实验预搭，部分实验内容验收；
3. 实验报告（要求见教学计划）。

三、电压放大电路设计验收表											
日期	板号	学号	姓名	预习	预搭	输入输出波形验收				概念理解程度	操作熟练程度
						$U_i$ (mV)	$U_s$ (mV)	$U_o$ (V)	$U_o'$ (V)		

## 九、注意事项

1. 各仪器的地线应与电路的地相连接。
2. 稳压电源的输出电压应预先调到所需的电压值再接入实验电路中。
3. 若电路存在自激，可改变元件的接线位置或走向，并注意电解电容的极性。
4. 在测幅频特性时，随着频率升高，信号发生器的输出幅度可能会下降，从而出现输入信号  $U_i$  与输出信号  $U_o$  同时下降的现象。所以在实验中要经常测量输入电压值，使其维持 5mV 不变。

---

# 实验四 信号的产生、分解与合成

## 一、 基本信息

**实验时数:** 6 学时+课外开放  
**实验检查:** 预习、预搭检查, 实验验收, 提交实验报告

## 二、 实验目的

1. 掌握方波信号产生的基本原理和基本分析方法, 电路参数的计算方法, 各参数对电路性能的影响;
2. 掌握由运算放大器组成的 RC 有源滤波器的工作原理, 熟练掌握 RC 有源滤波器的基本参数的测量方法和工程设计方法;
3. 掌握移相电路设计原理与方法
4. 掌握比例加法合成器的基本类型、选型原则和设计方法。
5. 掌握多级电路的级联安装调试技巧;
6. 熟悉 FilterPro、MultiSim 软件高级分析功能的使用方法。

## 三、 实验内容

设计并安装一个电路使之能够产生方波, 并从方波中分离出主要谐波, 再将这些谐波合成为原始信号或其他周期信号。

- (1) 设计一个方波发生器, 要求其频率为 1kHz, 幅度为 5V;
- (2) 设计合适的滤波器, 从方波中提取出基波和 3 次谐波;
- (3) 设计一个加法器电路, 将基波和 3 次谐波信号按一定规律相加, 将合成后的信号与原始信号比较, 分析它们的区别及原因。

## 四、 实验要求

1. 前期准备: 利用电路理论分析该专题所涉及的原理, 非正弦波形的测试技术(伏安特性测量、双通道波形测量和比较、频率特性测量、波形的 FFT), 掌握带通滤波器、移相器、比例加法合成器的基本类型、选型原则和设计方法。
2. 功能电路的设计和实验方案论证: 自行选择方案进行设计, 利用 Multisim、FilterPro 等工具软件通过仿真论证设计效果并确定测试方案。功能电路的设计和方案论证需体现在设计报告中。对所涉及的基本电路模块如信号产生电路、带通滤波器、移相器、比例加法器等, 逐个设计, 确定电路结构及参数, 仿真其功能。
3. 电路级联调试: 掌握多级电路的安装调试技巧。

## 五、 预习思考

1. 方波发生电路 (Multisim 仿真)
  - (1) 图 4.1 中  $R_w$  调到最小值时输出信号频率是多少, 调到最大值时输出信号频率又是多少。
  - (2) 稳压管为 6V, 要求输出方波的前后沿的上升、下降时间不大于半个周期的 10%, 试估算图 4.1 电路的最大输出频率。
  - (3) 如果两个稳压管中间有一个开路, 定量画出输出波形图, 如果两个稳压管中间有一个短路呢?
  - (4) 简单总结一下, 在设计该振荡器时必须要考虑运算放大器的哪些参数。

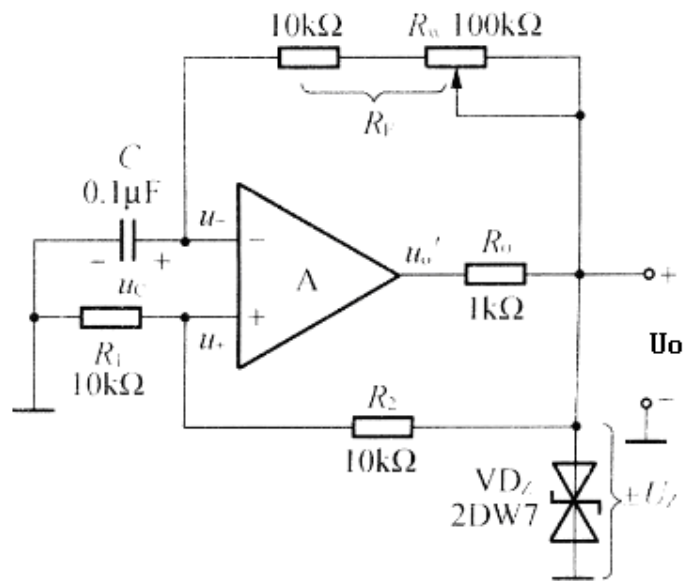


图 4.1 方波放生电路

2. 滤波器电路 (Multisim 仿真)
  - (1) 设计一个低通滤波器, 截止频率  $f_0 = 2\text{kHz}$ ,  $Q$  值为 0.7,  $f \gg f_0$  的衰减速率不低于 30dB/10 倍频。
  - (2) 设计一个高通滤波器, 截止频率  $f_0 = 500\text{Hz}$ ,  $f = 0.5f_0$  的幅度衰减速不低于 12dB。
  - (3) 设计一个带通滤波器, 上限频率 2kHz, 下限频率 500Hz。
3. 移相电路 (Multisim 仿真)
  - (1) 波形合成时为何需要移相电路?
  - (2) 移相电路应该怎样调节? 应该先调节好各次谐波的相位再合成? 还是将各次谐波合成后, 再调节移相电路? 请分析并写出原因。

## 六、 设计指导

### 1. 系统设计

非正弦周期信号可以通过 Fourier 分解成直流、基波以及与基波成自然倍数的高次谐波的叠加。

总体设计电路应包含波形产生、分解与合成三大部分, 如图 4.2 所示。其中, 并行的滤波器电路将波形分解为 1、3、5 次等谐波; 各部分谐波再经过移相器和比例加法器合成为和原信号相近的波形。

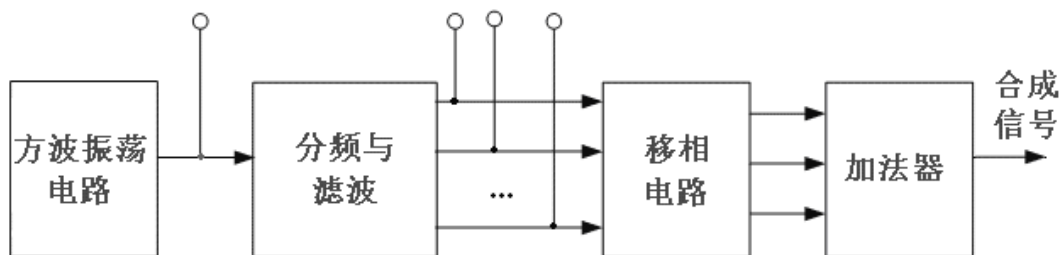


图 4.2 实验电路的总体框架图

非正弦周期信号可以通过 Fourier 分解成直流、基波以及与基波成自然倍数的高次谐波的叠加。本项研究需要设计一个高精度的带通滤波器和移相器，组成选频网络，实现方波（三角波、锯齿波）Fourier 分解的原理性实验，通过相互关联各次谐波的组合实现方波（三角波、锯齿波）合成的原理性实验，还可以构建信号无畸变传输的原理性实验。

简易波形分解与合成仪由下述四个部分功能电路——周期信号产生电路、波形分解电路（滤波器）、相位调节、幅值调节与合成电路组成。其部分电路原理及功能简述如下：

2. 非正弦周期信号的分解与合成

对某非正弦周期信号  $f(t)$ ，其周期为  $T$ ，频率为  $f$ ，则可以分解为无穷项谐波之和，即：

$$f(t) = c_0 + \sum_{n=1}^{\infty} c_n \sin\left(\frac{2\pi n}{T}t + \varphi_n\right) = c_0 + \sum_{n=1}^{\infty} c_n \sin(2\pi f_0 t + \varphi_n)$$

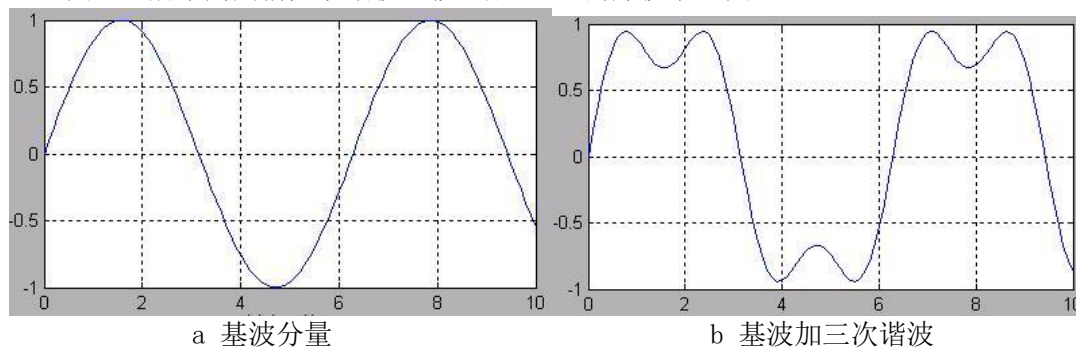
上式表明，各次谐波的频率分别是基波频率  $f_0$  的整数倍。

例如：方波信号可以分解为：

$$f(t) = \frac{4U}{\pi} \left( \sin \omega t + \frac{1}{3} \sin 3\omega t + \frac{1}{5} \sin 5\omega t + \frac{1}{7} \sin 7\omega t + \dots \right)$$

由 1、3、5、7 等奇次波构成， $2n-1$  次谐波的幅度值为基波幅值  $\frac{4U}{\pi}$  的  $\frac{1}{2n-1}$  倍。只要选择符合上述规律的各次谐波组合在一起，便可以近似合成相应的方波。很显然，随着谐波的增多合成后就越接近方波，但是这与方波还有一定的差距，从理论上讲，按该方式由无穷多项满足要求的谐波就可逼近方波了。

图 4.3 所示为用前几项谐波近似合成 1kHz 的方波示意图。





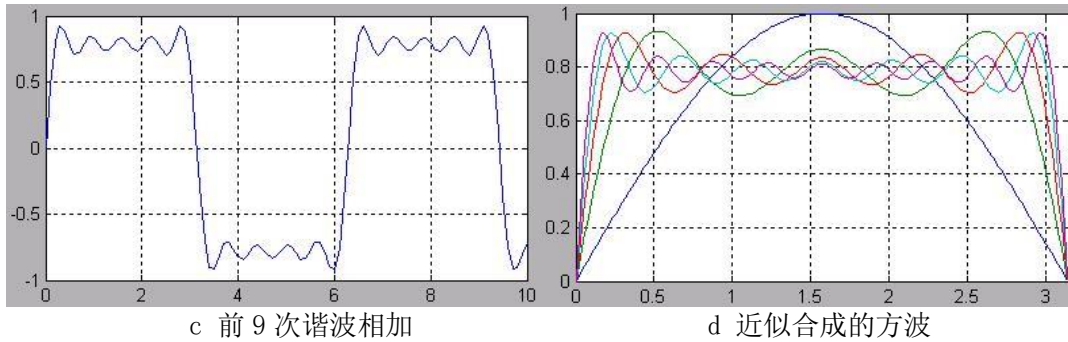


图 4.3 方波及其谐波

将上述波形分别画在一幅图中，可以看出它们逼近方波的过程。注意“吉布斯现象”。周期信号傅里叶级数在信号的连续点收敛于该信号，在不连续点收敛于信号左右极限的平均值。如果我们用周期信号傅里叶级数的部分和来近似周期信号，在不连续点附近将会出现起伏和超量。在实际中，如果应用这种近似，就应该选择足够多的谐波次数，以保证这些起伏拥有的能量可以忽略。

同理，只要选择符合要求的不同频率成分和相应的幅值比例及相位关系的谐波，便可近似地合成相应的三角波、锯齿波等非正弦周期波形。

### 3. 滤波电路的设计

#### (1) 通过无源电路实现

$RC$  带通滤波器可以看作为低通滤波器和高通滤波器的串联，其电路及其幅频、相频特性如图 4.4 所示。

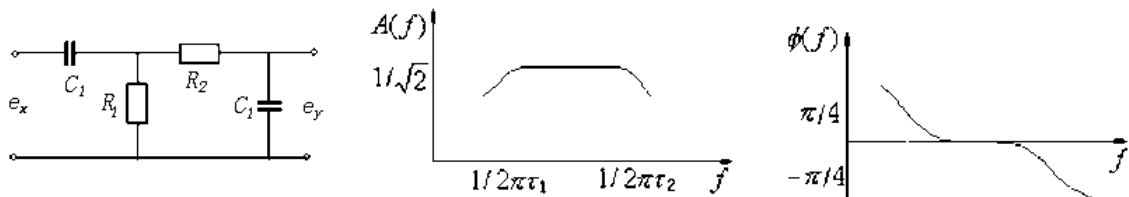


图 4.4 无源带通滤波器

这时极低和极高的频率成分都完全被阻挡，不能通过；只有位于频率通带内的信号频率成分能通过。

应注意，当高、低通两级串联时，应消除两级耦合时的相互影响，因为后一级成为前一级的“负载”，而前一级又是后一级的信号源内阻。同时，所需要的信号经过  $RC$  滤波器分离后出来后，幅度都有一定衰减。实际上，两级间常用射极输出器或者用运算放大器进行隔离并放大，所以实际的带通滤波器常常是有源的。有源滤波器由  $RC$  调谐网络和运算放大器组成。运算放大器既可起级间隔离作用，又可起信号幅值的放大作用。

#### (2) 通过有源电路实现

通过有源低通滤波器和有源高通滤波器联级实现带通滤波器：此方法可实现带通和带阻滤波器，但因为其具有离散的实极点，因此，只适合于宽带或者品质因素极低的系统设计。

直接设计有源滤波器，可节省元器件，而且对于电路参数的选择与调整也带来了便利。

有源滤波器设计中选择运算放大器主要考虑**带宽、增益范围、噪声、动态范围**这四个参数。

(I) **带宽**：当为滤波器选择运算放大器时，一个通用的规则就是确保它具有所希望滤波器频率 10 倍以上带宽，最好是 20 倍的带宽。如果设计一个高通滤波器，则要确保运算放大器的带宽满足所有信号通过。

(II) **增益范围**：有源滤波器设计需要有一定的增益。如果所选择的运算放大器是一个电

压反馈型的放大器，使用较大的增益将会导致其带宽低于预期的最大带宽，并会在最差的情况下振荡。对一个电流反馈型运算放大器来说，增益取的不合适将被迫使用对于实际应用来说太小或太大的电阻。

- (III) 噪声：运算放大器的输入电压和输入电流的噪声将影响滤波器输出端的噪声。在噪声为主要考虑因素的应用里，你需要计算这些影响（以及电路中的电阻所产生热噪声的影响）以确定所有这些噪声的叠加是否处在有源滤波器可接受的范围内。
- (IV) 动态范围：在具有高 Q 值的滤波器里面，中间信号有可能大于输入信号或者大于输出信号。对操作恰当的滤波器来说，所有的这些信号必须能够通过而无出现削波或过度失真的情况。

目前已经有很多专业的有源滤波器设计软件如：德州仪器的 FilterPro、国家半导体 WEBENCH® 中的 Active Filter Designer、Nuhertz Technologies 的 Filter Solutions 等。这些软件可以根据您的设计指标要求很快的算出电路参数，很大程度上节省了开发周期。

本次实验中使用的有源带通滤波器，其参数设计建议使用 TI 公司的滤波器设计专用软件 FilterPro。FilterPro 可以对滤波器的各种详细参数进行设计，输入参数后，就可以得到滤波器的幅频特性、相频特性曲线，并且可以得到具体的电路。

### (3) 比例放大器、移相器与加法器

#### (I) 移相器电路

考虑幅值的损失，应使得最终输入输出表达式为两个共轭复数的相除，使得模值比为 1，而使输出相对源输入产生附加相移。通过可变电阻对输出的相移进行改变，输入输出比表达式应该是  $R$  的函数，即  $f(R)$  选择图所示的电路实现移项功能。

$$\text{由图 4.4, 联立方程组} \quad (U_{in} - U_1)j\omega C = \frac{U_1}{R_3} \quad \text{①}$$

$$\frac{U_{in} - U_1}{R_1} = \frac{U_1 - U_{out}}{R_2} \quad \text{②}$$

解得

$$\frac{U_{out}}{U_{in}} = \frac{j\omega CR_3 - \frac{R_2}{R_1}}{j\omega CR_3 + 1}$$

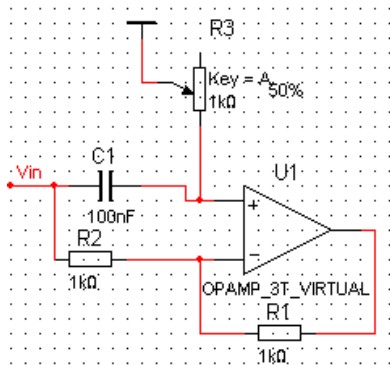


图 4.5 0~180° 移相电路

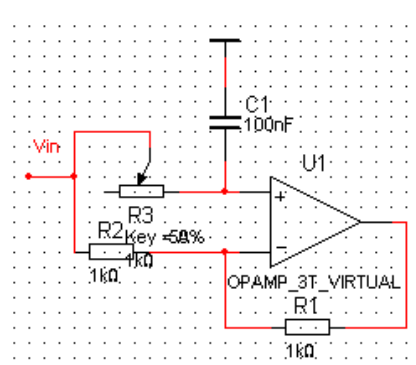


图 4.6 -180~0° 移相电路

若选择参数  $R_1 = R_2$ ，则表达式化简为  $\frac{U_{out}}{U_{in}} = \frac{j\omega CR_3 - 1}{j\omega CR_3 + 1}$ ，其模为 1。针对滤波器网络

输出的不同频率的波形适当选择  $C$  的大小， $\omega CR_3$  在调节的过程中大小在 1 左右变动实现相移。当  $R_3 = 0$  时，相移为  $\pi$ ；当  $\omega CR_3 = \infty$  时，相移为 0，相移的变化范围可以满足调整的需要。

---

同理，如图 4.5，有  $\frac{U_{out}}{U_{in}} = \frac{-j\omega CR_3 + 1}{j\omega CR_3 + 1}$ ，当  $R_3=0$  时，相移为 0；当  $\omega CR_3=\infty$  时，相

移为  $-\pi$ ；

在此实验中，取  $R_1 = R_2 = 10k\Omega$ ，电容选用 100nF 的电容，电位器选用 1k $\Omega$ 。可以根据实际的情况来选择以上两种移项，其中第一种移相器的可移动相位角为  $0\sim 180^\circ$ ，第二种移相器的可移动相位角为  $-180\sim 0^\circ$ 。

## (II) 加法器电路

加法器可以由简单的反相加法电路构成，通过调节输入端的电位器来调整输入信号的幅度。

### 4. 波形合成时要调整各次谐波初始相位差

验证各高次谐波与基波之间的初始相位差是否为零，方法有二：

#### (1) 李沙育图形法

把基波  $f_0$  送入示波器的 X 输入，再分别把  $2f_0, 3f_0 \cdots 7f_0$  次的高次谐波送入 y 输入，

观察李沙育图形。

#### (2) 两波叠加法

把基波分别与 2, 3 $\cdots$ 7 次谐波进行叠加，观察叠加结果。

注意：用此法之前必须将各高次谐波的幅值调节为基波幅值的  $\frac{1}{n}$ ，当各次谐波与基波之

间的初始相位差不为零时，需再次调节可调移相器中的电位器，微调  $\Phi_2, \Phi_3, \cdots \Phi_7$ 。

## 七、应用拓展

### 1. DDS 技术

直接数字合成技术 (Direct Digital Synthesizer DDS) 是采用数字技术产生波形的一种频率合成技术。可以用 FPGA 来实现，目前也有用很多的 DDS 芯片 (例如 AD9850, AD9852, AD9854 等)。

### 2. 音频合成技术

正弦波、三角波、锯齿波、方波、脉冲波、噪声、白噪声这些基本波形在模拟声音合成中，是电压控制振荡器与低频振荡器的发生依据。

#### (1) 正弦波(Sine Wave)

正弦音是最纯的音响，它只由一个力度水平均匀的单一频率构成，即只有一个基频，也就是它自己本身，而没有其他泛音。之所以称作“正弦”音，是因为在图表显示中，正弦波波形振动曲线是随三角函数正弦曲线的规律来变化的。

#### (2) 三角波(Triangle Wave)

---

三角波的形状包含两个线性阶段，所以三角波的泛音的位置会落在其奇数的地方。如果与相同频率的正弦波来作比较，三角波听起来有 C, E, G, B 四个音，三角波第一泛音可以明显地辨别出来，而其他泛音能量很小，因此我们经常将三角波误认为正弦波。

### (3) 锯齿波(Sawtooth Wave)

锯齿波的形状类似于三角波，但锯齿波包含了奇数与偶数的泛音，只是分为正向(Positive Sawtooth)和反向(Negative Sawtooth)，锯齿波的声音听起来非常明亮。

### (4) 方波(Square Wave)

方波的泛音只落在奇数位位置，方波有着丰富的泛音内容，因此，其产生的声音效果与正弦音形成对照，在古典工作室里被广泛应用。方波发生器不只在早期工作室里受到欢迎，由于其丰富的声音资源，后来已经成为标准的设备。

### (5) 脉冲波(Pulse Wave)

将方波在时域上变化正负级长度从而带来频谱的变化，就形成了脉冲波。脉冲波与方波比较接近，都拥有丰富的泛音，因此有些教科书将两者视为一类。脉冲波的最大特点是会随着时域变化与所设定的参数来变化调整泛音数，泛音的多少取决于脉冲波形状的变化。

### (6) 噪音

从客观物理现象看，噪音与乐音相比，乐音含有确定的音高，有突出的谐和的频谱，而噪音包含有理论上无限、持续的频率分布。波形不是规律的周期循环，振幅是任意无规律的波动起伏。

而从主观上看，噪声泛指听者主观不需要的一切声音。凡时对人来说不需要的声音，那怕是乐音，或本人曾经喜欢的乐音，都可能被视为噪音。当然对噪音的界定，往往主客观两者有着紧密的联系。

总之，从声音合成的角度看，噪音有着丰富的频谱内容。这就为计算机合成、加工提供了理想的材料，这尤其表现在后面介绍的减法合成中。因此，对于计算机音乐来说，噪音是电子音响合成至关重要的声音资源。

### (7) 白噪声

所谓白噪声(White Noise)，是指一种声音信号，(一般是噪音)其所有频率的振幅强度与它的频率高低相对应。就是说，高频振幅相对高，低频振幅相对低。白噪声有时也称作白声，辞源上是从光学中的“白光”(White Light)一词引申而来。白光是指同时呈现所有光谱的光学现象。

纯粹的白噪声在现实物理世界中几乎是没有的，它只能通过白噪声发生器来产生。

由于白噪声丰富的频谱和极大的可塑空间，它一直是计算机声音合成中非常有用的声音资源。

一个频率变化在三个八度的白噪声频谱。可以看出它的特点是随着频率的增高，其振幅能量也在增长。与此相对应的是粉噪声(Pink Noise)，它的振幅不随着频率变化，各个八度频率的振幅能量都是一样的。

## 八、考核要求

1. 预习报告；
2. 实验预搭；
3. 实验验收（要求见验收表）
4. 实验报告（要求见教学计划）。

四、信号的产生、分解与合成验收表																		
日期	板号	学号	姓名	方波			谐波						合成			概念理解程度	操作熟练程度	
				频率	幅度	记录波形	基波频率	基波幅度	记录波形	3次谐波频率	3次谐波幅度	记录波形	频率	幅度	记录波形			

## 九、注意事项

1. 用 Filterpro 辅助设计时，要注意增益带宽积，优先考虑带宽，其次是增益，效果会更好一些。
2. 在使用 Filterpro 软件的时候，一定要注意将 set order 之前的复选框打勾，否则设计出来的滤波电路为多阶的。
3. 调相位偏移是一个比较细的过程，分为超前和滞后两种调相，当一种调相电路不能满足的时候，不妨尝试另外一种电路。
4. 电位器存在温漂和不稳定性，所以不能为了调节省事而将电路中的电阻全部用电位器代替，这样不但不利于电路的调试，也很难保证电路的稳定。

---

# 实验五 音响放大器设计

## 一、 基本信息

**实验时数:** 6 学时+课外开放  
**实验检查:** 预习、预搭检查, 实验验收, 提交实验报告

## 二、 实验目的

1. 掌握音响放大器的设计方法和调试方法;
2. 了解集成功率放大器内部电路工作原理, 掌握其外围电路的设计与主要性能参数的测试方法。

## 三、 实验内容

设计一个音响放大器, 性能指标要求为:

功能要求	话筒扩音、音量控制、混音功能、音调可调(选作)
额定功率	$\geq 0.5\text{W}$ (失真度 THD $\leq 10\%$ )
负载阻抗	$8\ \Omega$
频率响应	$f_L \leq 50\text{Hz}$ $f_H \geq 20\text{kHz}$
输入阻抗	$\geq 20\text{k}\ \Omega$
话音输入灵敏度	$\leq 5\text{mV}$
音调控制特性(扩展)	1kHz 处增益为 0dB, 125Hz 和 8kHz 处有 $\pm 12\text{dB}$ 的调节范围

### 1. 基本要求

功能要求	话筒扩音、音量控制、混音功能
额定功率	$\geq 0.5\text{W}$ (失真度 THD $\leq 10\%$ )
负载阻抗	$8\ \Omega$
频率响应	$f_L \leq 50\text{Hz}$ $f_H \geq 20\text{kHz}$
输入阻抗	$\geq 20\text{k}\ \Omega$
话音输入灵敏度	$\leq 5\text{mV}$

### 2. 提高要求

音调控制特性    1kHz 处增益为 0dB, 125Hz 和 8kHz 处有 $\pm 12\text{dB}$  的调节范围。

## 四、 实验要求

1. 实验要求:
  - (1) 根据实验内容、技术指标及实验室现有条件, 自选方案设计出原理图, 分析工作原理, 计算元件参数。

- (2) 利用 EDA 软件进行仿真，并优化设计。
- (3) 实际搭试所设计电路，使之达到设计要求。
- (4) 按照设计要求对调试好的硬件电路进行测试，记录测试数据，分析电路性能指标。
- (5) 撰写实验报告。

## 2. 说明

- (1) 要求先用软件设计并仿真，然后硬件实现。
- (2) 功放电路采用集成功放，也可以采用集成运放加复合管的电路结构。

## 五、 预习思考

1. 什么叫集成功放？查阅相关资料并记录 LM386 的相关性能。

## 六、 设计指导

### 1. 明确设计任务要求，确定总体方案

对系统的设计任务进行具体分析，充分理解题目的要求、每项指标的含义。

针对系统提出的任务、要求和条件，查阅资料，广开思路，提出尽量多的不同方案，仔细分析每个方案的可行性和优缺点，加以比较，从中选取合适的方案。

将系统分解成若干个模块，明确每个模块的功能、各模块之间的连接关系以及信号在各模块之间的流向等等。构建总体方案与框图，清晰地表示系统的工作原理、各单元电路的功能、信号的流向及各单元电路间的关系。

### 2. 音响放大器原理框图如下图 5.1 所示：

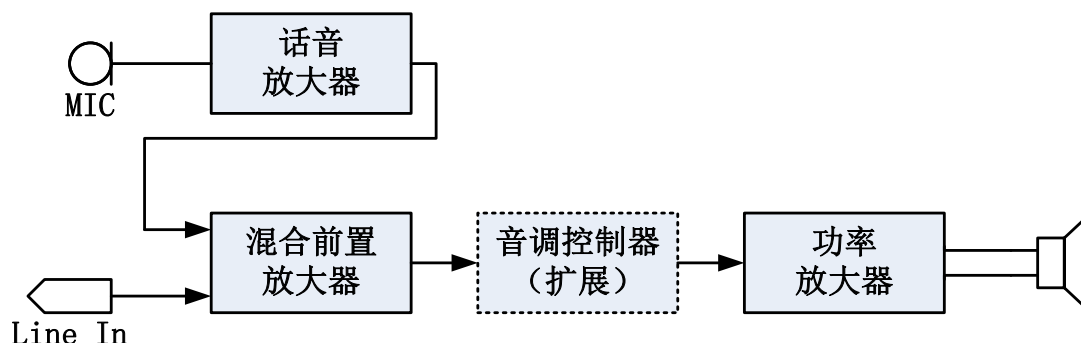


图 5.1 音响放大器原理框图

#### (1) 语音放大器：

由于话筒的输出信号一般只有 5mV 左右，而输出阻抗可能高达 20k。(亦有低输出阻抗的话筒如 20Ω、200Ω 等)，所以语音放大器的作用是不失真地放大声音信号(最高频率达到 20kHz)。其输入阻抗应远大于话筒的输出阻抗。

#### (2) 混合前置放大器

混合前置放大器的作用是将放大后的语音信号与 Line In 信号混合放大，起到了混音的功能。(Line In 信号可以用一般的 MP3 输出)

#### (3) 功率放大

功率放大器(简称功放)的作用是给音响放大器的负载(扬声器)提供一定的输出功率。

当负载一定时，希望输出的功率尽可能的大，输出信号的线性失真尽可能的小，效率尽可能的高。功率放大器的常用形式有 OTL 电路和 OCL 电路等。有用专用集成运算放大器和晶体管组成的功率放大器，也有专用集成电路功率放大器。

### 3. 关于自激

自激：由于功放级输出信号较大，对前级容易产生影响，引起自激。因此功率放大器的安装调试对布局和布线的要求很高，安装前要根据所设计的电路对整机线路进行合理布局，级和级之间要分开，每一级的地线要接在一起，同时要尽量短，否则很容易产生自激。自激分高频自激和低频自激

#### (1) 高频自激：

集成块内部电路多极点引起的正反馈易产生高频自激，常见高频自激现象如图 5.2 所示，可以加强外部电路的负反馈（如外接电容负反馈等）予以抵消。

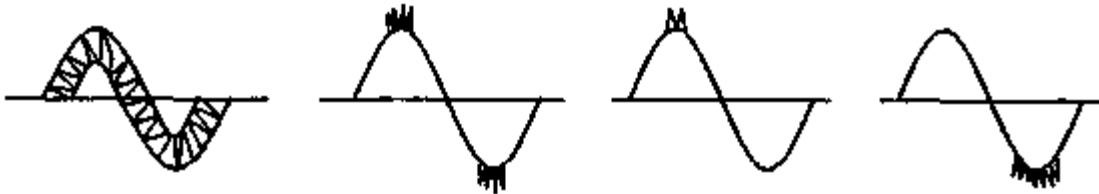


图 5.2 常见的高频自激现象

#### (2) 低频自激：

常见的现象是电源电流表有规则地左右摆动、或输出波形上下抖动。产生的主要原因是输出信号通过电源及地线产生了正反馈，可以通过接入 RC 去耦滤波电路消除。

### 4. 音调控制部分的电路设计

音调控制器是控制和调节音响放大器的幅频特性，人为地改变信号中高、低频成分的比重，以满足听者的爱好、渲染某种气氛、达到某种效果、或补偿扬声器系统及放音场所音响的不足。音调控制电路一般应满足或尽量达到的幅频特性如图 5.3 所示。图中折线（实线）为理想的幅频特性，其中  $f_0$  为表示中音频率，一般取 1kHz，一个良好的音调控制电路，要有足够的高、低音调节范围，但又同时要求高、低音从最强到最弱的整个调节过程里，中音信号不发生明显的幅度变化，以保证音量大致不变。

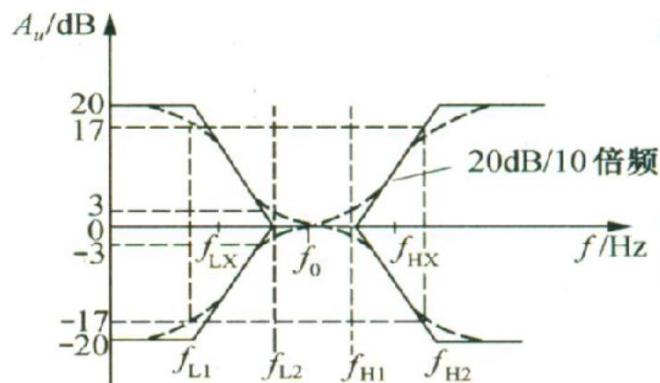


图 5.3 音调控制电路的幅频特性曲线



由图 5.3 可见,音调控制器只是对低频信号与高频信号的增益进行提升或衰减,中频信号增益保持不变,所以音调控制器是由低通滤波器与高通滤波器共同组成。

关于音调电路的实现方法,可自行查阅相关资料,尽量不采用专用处理芯片。

## 5. 电路性能指标及测量方法

### (1) 电路性能指标及测量方法

- 1) **额定功率:** 音响放大器输出失真度小于某一数值时的最大功率称为额定功率,其表达式为:  $P_O=U_O^2/R_L$ , 式中,  $R_L$  为额定负载阻抗,  $U_O$  为  $R_L$  两端的最大不失真电压有效值。测量时函数发生器输出  $f_i=1\text{kHz}$  正弦波作为音响放大器的输入信号,功率放大器的输出端接额定负载电阻,如有音调控制器,控制器的两个电位器调节到中间位置,音量控制电位器调到最大值,用双踪示波器观察  $U_i$  及  $U_o$  的波形,失真度测量仪监测  $U_o$  的波形失真(无失真度仪可用肉眼观察无明显失真)。逐渐增大输入电压  $U_i$ ,直到输出的波形刚好不出现削波失真,此时对应的输出电压为最大输出电压,同时可算出额定功率值。
- 2) **频率响应:** 调节音量旋钮使输出电压约为最大输出电压的 50%,  $U_i=5\text{mV}$ , 测量方法和其他实验中幅频特性曲线的测量方法相同。
- 3) **输入阻抗:** 从音响放大器输入端(话音放大器输入端)看进去的阻抗称为输入阻抗,测量方法和放大器的输入阻抗测量方法相同。
- 4) **输入灵敏度:** 使音响放大器输出额定功率时所需的输入电压有效值称为输入灵敏度。测量时函数发生器输出  $f_i=1\text{kHz}$  正弦波作为音响放大器的输入信号,功率放大器的输出端接额定负载电阻,如有音调控制器,控制器的两个电位器调节到中间位置,音量控制电位器调到最大值,测量方法是,使  $U_i$  从零开始逐渐增大,直到  $U_o$  达到额定功率值时所对应的输入电压值即为输入灵敏度。
- 5) **噪声电压:** 音响放大器的输入为零时,输出负载  $R_L$  上的电压称为噪声电压,测量时功率放大器的输出端接额定负载电阻,如有音调控制器,控制器的两个电位器调节到中间位置,音量控制电位器调到最大值,输入端对地短路,用示波器观测输出负载  $R_L$  端的电压波形,用交流毫伏表测量其有效值。
- 6) **整机效率:** 在输出额定功率的情况下,将电流表串入  $V_{CC}$  支路中,测得总电流  $I$ , 则效率为

$$\eta = \frac{P_o}{V_{CC} \times I}$$

### 7) 测量谐波失真度 THD

- 8) **音调控制特性(扩展):** 音调控制级输入端接入  $100\text{mV}$ 、 $1\text{kHz}$  正弦波,测量音调控制级的输出信号,计算增益;再将低音音调控制电位器分别旋至最左端和最右端,频率从  $10\text{Hz}$  至  $1\text{kHz}$  变化,记下对应的电压增益。同样,测高频特性时是将高音音调控制电位器分别旋至最左端和最右端,频率从  $1\text{kHz}$  至  $20\text{kHz}$  变化,记下对应的电压增益。最后定量绘制音调控制特性曲线。
- (2) 整机信号试听,用  $8\Omega$ 、 $4\text{W}$  的扬声器代替负载电阻  $R_L$ , 进行以下功能试听:
- 1) **话音扩音:** 将低阻话筒接话音放大器的输入端,应注意,扬声器输出的方向与话筒输入的方向相反,否则扬声器的输出声音经话筒输入后,会产生自激啸叫。讲话时,扬声器传出的声音应清晰,改变音量电位器,可控制声音大小。
  - 2) **MP3 音乐试听:** 将 MP3 输出的音乐信号,接入混合前置放大器,扬声器传出的声音应清晰,改变音量电位器,可控制声音大小。
  - 3) **混音功能:** MP3 音乐信号和话筒声音同时输出,扬声器传出的声音应清晰,

适当控制话音放大器与 Line In 输出的音量电位器，可以控制话音音量与音乐音量之间的比例。

- 4) **音调控制（提高）：**改变音调控制级的高低音调控制电位器，扬声器的输出音调发生明显变化。

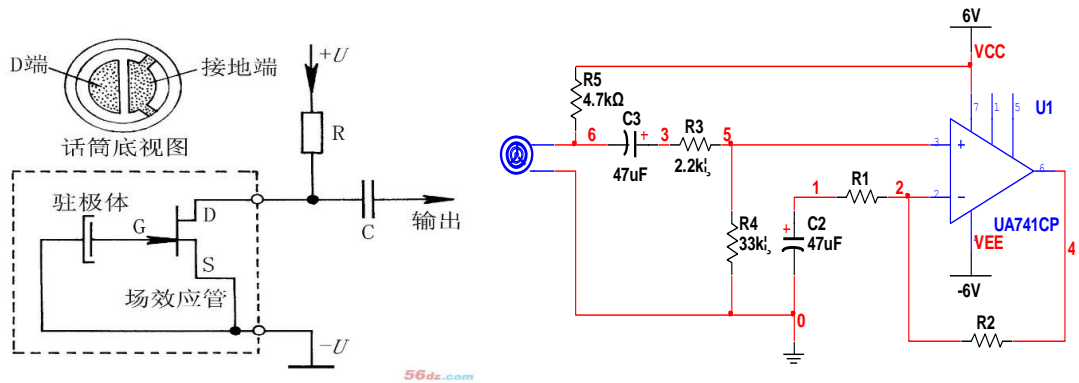
## 七、考核要求

1. 预习报告；
2. 实验预搭；
3. 实验验收（要求见验收表），只完成基本部分实验，成绩占 80%；
4. 实验报告（要求见教学计划）。

五、音响放大器验收表																			
日期	板号	学号	姓名	基本要求（占 80%）									提高要求（占 20%）				概念理解程度	操作熟练程度	备注
				波形						试听			音调控制电路						
				输入	话放输出	混放输出	功放输出	输入	混放输出	功放输出	MIC IN	LINE IN	混音	输入	1kHz 输出	125Hz 输出范围			

## 八、注意事项

1. 音响放大器是一个小型电路系统，安装前要对整机线路进行合理布局，一般按照电路的顺序一级一级地布线，功放级应远离输入级，每一级的地线尽量接在一起、连线尽可能短，否则很容易产生自激。安装前应检查元器件的质量，安装时特别注意功放管、运算放大器、电解电容等主要器件的引脚和极性，不能接错。从输入级开始向后级安装，也可以从功放级开始向前逐级安装。安装一级调试一级，安装两级要进行级联调试，直到整机安装与调试完成。
2. 搭试电路时要用分立元件在面包板上完成，电路的元件布局按照集成电路内部电路结构安排，器件之间的连接也尽量用器件管脚连接，尽量不要用实验箱上的元件和长连接线，否则很容易产生自激振荡。为防止功放电路对其它电路或对前级电路产生影响，功放的电源线要单独连接，接线不要交叉，并尽可能短。
3. 由于话放的输入音源采用了驻极体话筒，因此话放电路需要做一些修改，可参考下图：



4. 电路的调试过程一般是先分级调试，再级联调试，最后进行整机调试与性能指标测试。电路分三级，电路总增益大约为 400~1000，一定要合理分配每级增益，级与级之间一般采用交流耦合方式。
  5. 分级调试又分为静态调试与动态调试。调试时要用示波器监视输出波形，如发现电路产生了高频自激振荡，加接消振电容或反馈电阻以增加负反馈强度来加以克服，如果已加接消振电容还发生高频自激振荡，修改电容或电阻值，如有低频自激振荡，可在每级电路的电源和地之间接入一个大电容，注意电容的耐压必须大于电源电压。
- 静态调试时**，将输入端对地短路，用万用表测量该级输出端对地的直流电压。
- 动态调试时**，在输入端接入规定的信号，用示波器观测该级输出波形，并测量各项性能指标是否满足题目要求，如果相差很大，应检查电路是否接错，元器件数值是否合乎要求。
6. 单级电路调试时的技术指标较容易达到，但进行级联时，由于级间相互影响，可能使单级的技术指标发生很大变化，甚至两级不能进行级联。产生的主要原因：一是布线不太合理，形成级间交叉耦合，应考虑重新布线；二是级联后各级电流都要流经电源内阻，内阻压降对某一级可能形成正反馈，应接 RC 去耦滤波电路。R 一般取几十欧姆，C 一般用几百微法大电容与 0.1μF 小电容相并联。
  7. 如果电路自激比较明显，可修改电路的接地连接情况，并在电源和地间接 100μF 及 0.1μF 的滤波电容。
  8. 话筒接入后可能会啸叫，这一般是话筒外壳接地不善引起的。
  9. 在测试  $P_o$  时，最大输出电压测量后应迅速减小  $U_i$ ，否则会因测量时间太久而损坏功率放大器。
  10. 检查验收时分波形验收和试听验收，波形验收指导教师将分别检查各级的输出波形，记录各级增益。波形调试的时候注意一定要接 8 欧姆负载电阻。试听验收分为语音扩音、Line-In 试听和混音，详细要求请参看教学计划书的相关内容。

---

如无法联调，可单独验收每级电路，指导教师将根据评分要求，相应给分。

